

## Technische productfiche BLANCOWEGA II

Item nr. 526415

### Voordelen

---



- Hendel bovenaan voor meer gebruiksgemak en flexibele keukenplanning
- Uitermate geschikt voor compacte spoel tafels en spoelbakken
- Kleuruitvoering in afstemming met spoel tafels en spoelbakken in SILGRANIT

### Kleuren

---



Beschikbare kleuren  
chrom/silgranit-zwart  
chrom/antraciet  
chrom/vulkaangrijs  
chrom/silgranit-wit  
chrom/zacht wit  
chrom/café

SILGRANIT-Look tweekleurig chrom/silgranit-zwart

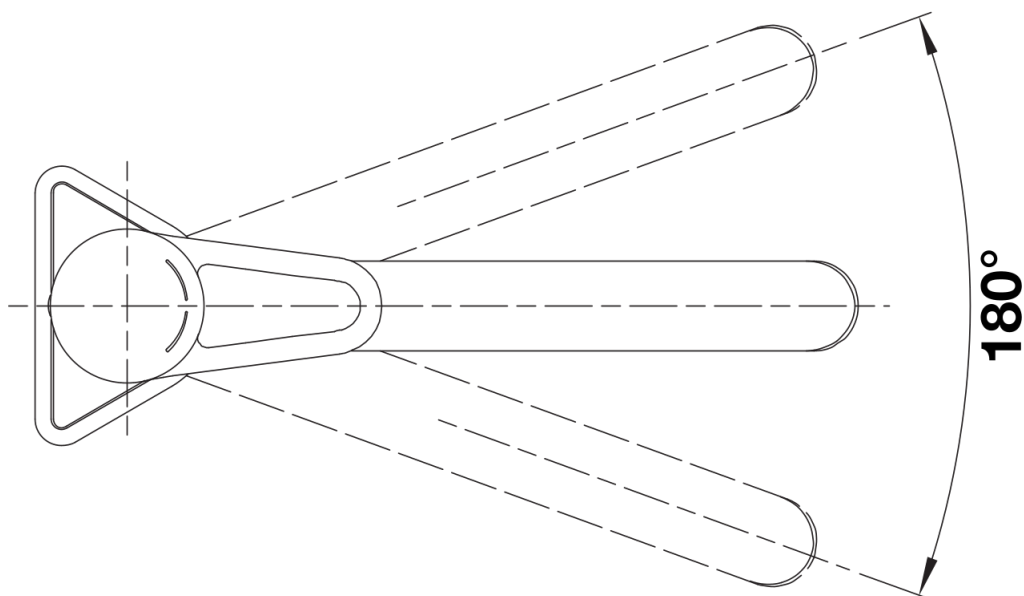
## Inbegrepen bij levering

---

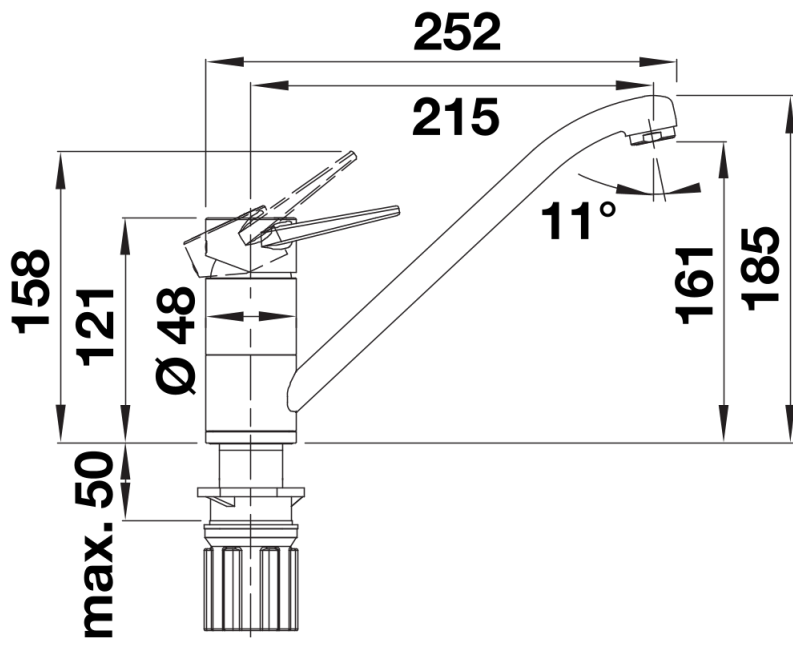
- Uitloop 180° draaibaar
- Kraangat van  $\varnothing$  35 mm vereist
- Cartouche met keramische schijven
- Flexibele aansluitslangen van 550 mm lang en met  $\frac{3}{8}$ " moer voor eenvoudige montage
- Gepatenteerde straalbreker/sproeier voor sterk verminderde kalkaanslag
- Stabilisatieplaat voor betere standvastigheid van de kraan op roestvrij stalen spoeltafels
- LGA-goedgekeurd
- DVGW Certificaat in aanvraag

## Details

---



## Draaibereik



Zijaanzicht