

Technische productfiche drink.filter EVOL-S Pro

Item nr. 526636

Voordelen



- 3-in-1 Semi-professionele kraan: koud, warm en gefilterd water
- Click & Touch: instellen van de gefilterde hoeveelheid water dankzij nauwkeurig draaiwiel en intuïtieve touch-bediening voor waterverbruik volgens de behoefte
- Hoogwaardige BWT meertrapsfilter voor minder kalk en betere smaak
- Afzonderlijke afloop voor gefilterd drinkwater
- Sproeier met twee stralen met nauwkeurige magneethouder

Inbegrepen bij levering

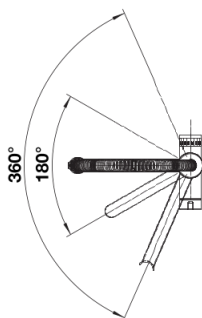
Systeem

- Hoogwaardig filtersysteem van BWT bestaande uit filterkop en meertrapse filtercartouche
- Schakelkast met aanduiding van restcapaciteit van de filter

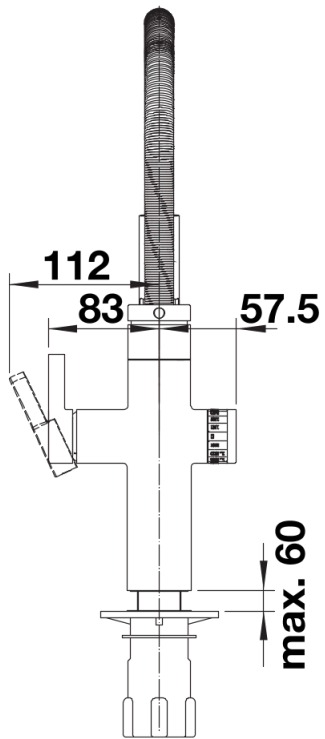
Kraan

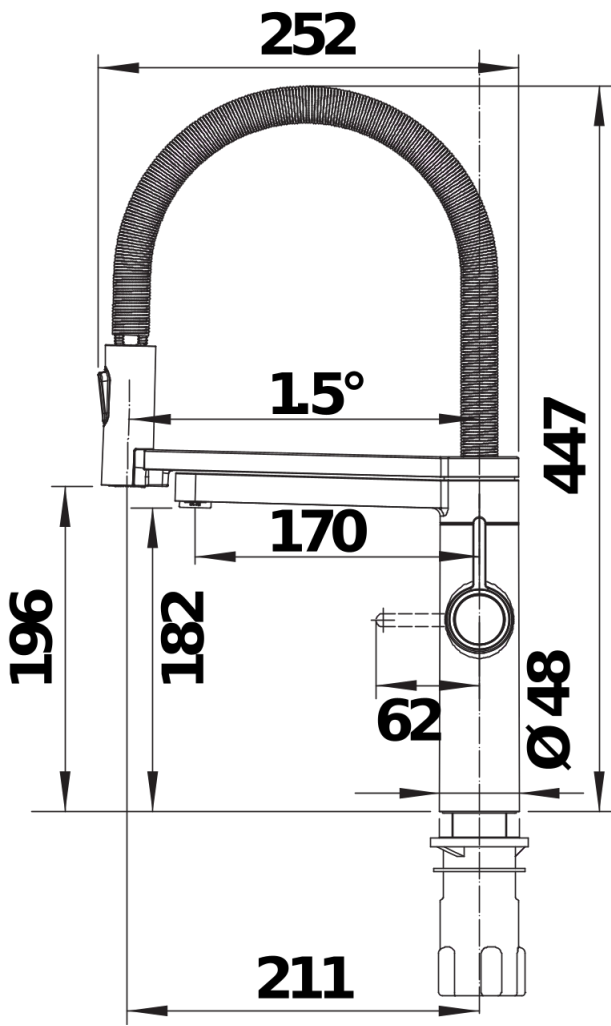
- Uitloop voor gemengd water 360° zwenkbaar
- Afzonderlijke, 180° zwenkbare uitloop voor gefilterd water
- Kraangat van Ø 35 mm vereist
- Cartouche met keramische dichting
- Diverse flexibele aansluitslangen alsook verbindingsochten voor een zeer makkelijke en veilige montage
- Gepatenteerde straalbreker/sproeier voor verminderde kalkaanslag
- Stabilisatieplaat voor betere standvastigheid van de kraan op roestvrij stalen spoel tafels
- Met terugslagklep en aldus beveiligd tegen terugslag, in overeenkomst met EN 1717

Details



Draaibereik





Zijaanzicht