

## Technische productfiche JANDORA-S

Item nr. 526614

### Voordelen

---



- Hoogwaardig design in geborsteld massief roestvrij staal
- Helder design voor moderne keukens
- Hoge uitloop voor het eenvoudig vullen van potten en vazen
- Meer bewegingsvrijheid bij installatie tegen een muur dankzij de bedieningshendel die verticaal staat in neutrale positie
- Energiebesparend: basisinstelling van de kraanhendel voor koude start
- Verdoken, uittrekbare sproeikop

### Kleuren

---



Beschikbare kleuren  
roestvrij staal geborsteld

massief roestvrij staal geborsteld

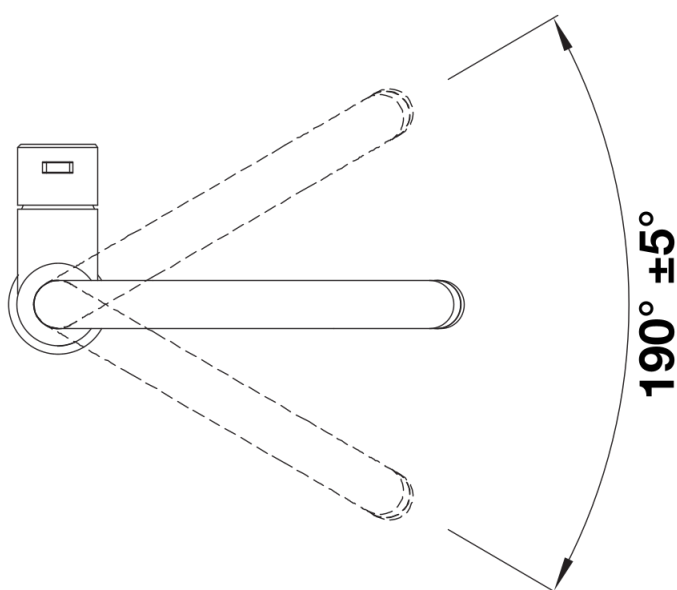
## Inbegrepen bij levering

---

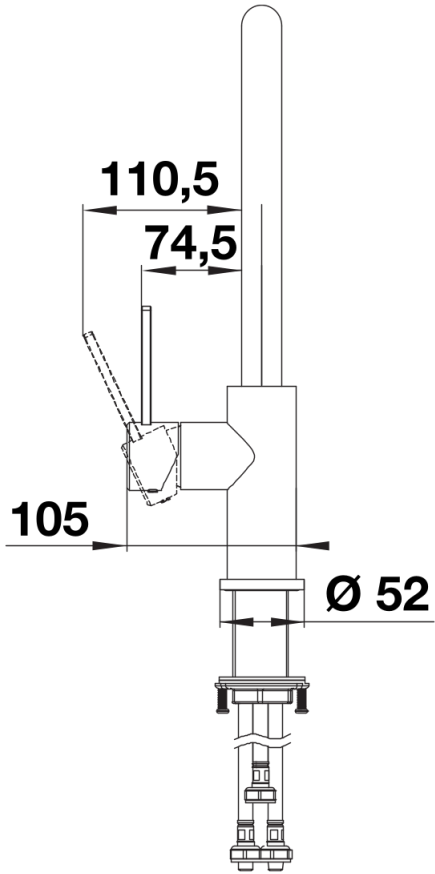
- Uitloop 190° draaibaar
- Kraangat van  $\varnothing$  35 mm vereist
- Cartouche met keramische schijven
- Met kunststof omwikkelde sproeislang
- Flexibele aansluitslangen van 700 mm lang en met  $\frac{3}{8}$ " moer voor eenvoudige montage
- Gepatenteerde straalbreker/sproeier voor sterk verminderde kalkaanslag
- Stabilisatieplaat voor betere standvastigheid van de kraan op roestvrij stalen spoeltafels
- Met terugslagklep en aldus beveiligd tegen terugslag, in overeenkomst met EN 1717
- LGA-goedgekeurd
- DVGW Certificaat in aanvraag

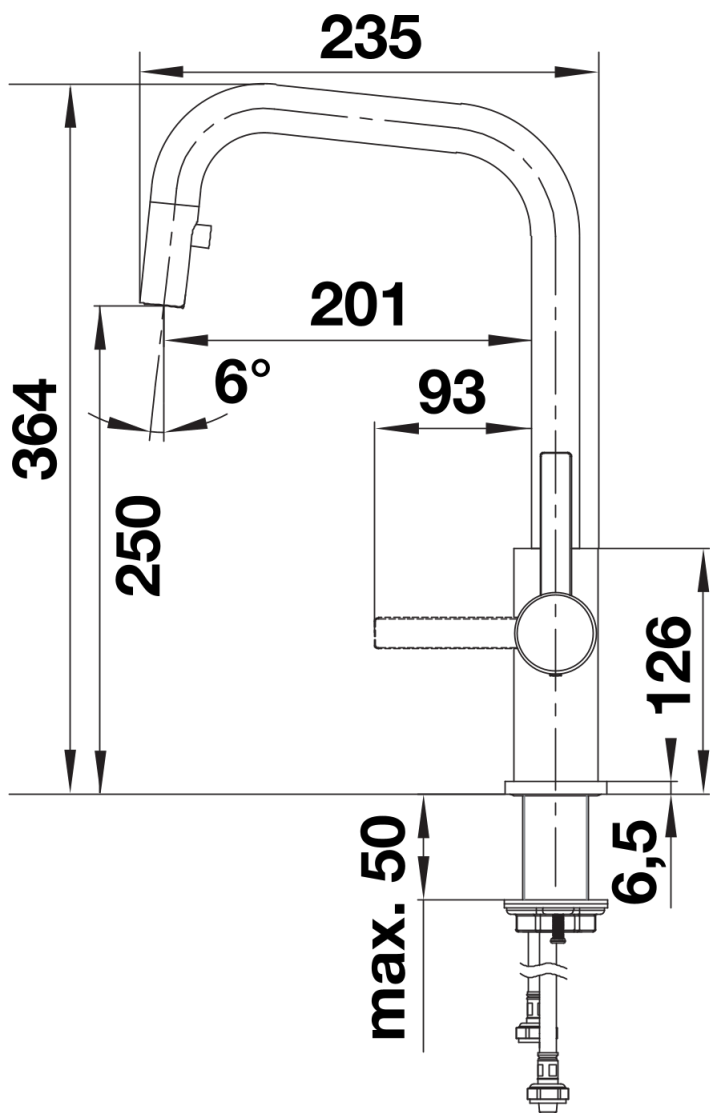
## Details

---



## Draaibereik





Zijaanzicht