

Technische productfiche LANTOS II 6 S-IF

Item nr. 526627

Voordelen

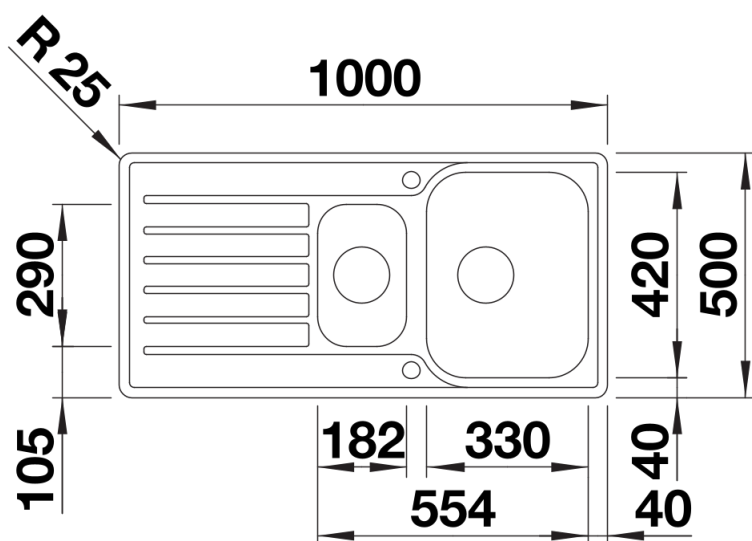


- Veelzijdige spoeltafelfamilie met helder design
- Met vlakke IF-rand voor klassieke inbouw of vlakbouwmontage
- Praktische extra spoelbak
- Gebruiksvriendelijk dankzij de grote afdruiptzone
- Spoeltafel is omkeerbaar
- 2 x 3 ½" korfplug

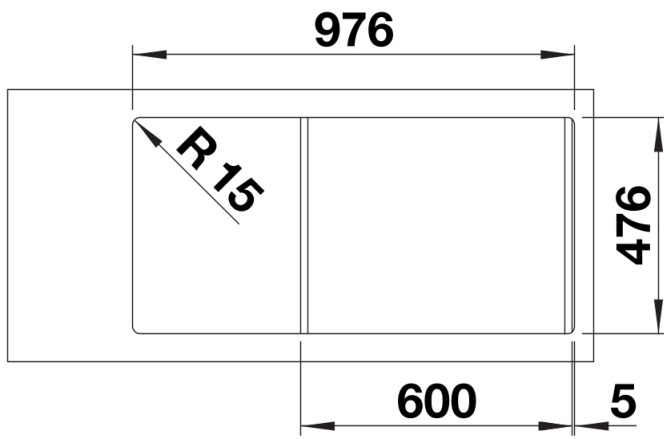
Inbegrepen bij levering

- afloopgarnituur met ruimtebesparende leiding
- 2 x 3 ½" korfplug met afloopbediening (draaiknop) voor de hoofdspoelbak

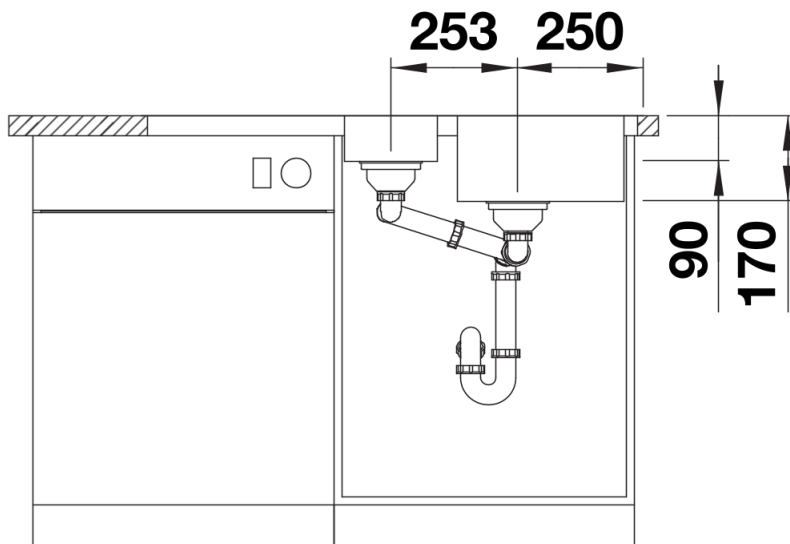
Details



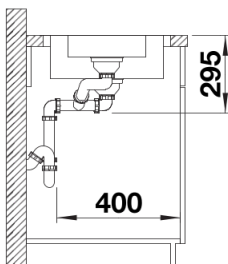
Bovenaanzicht



Uitgesneden



Vooraanzicht



Zijaanzicht