

Technische productfiche LANTOS II 6 S-IF

Item nr. 526626

Voordelen

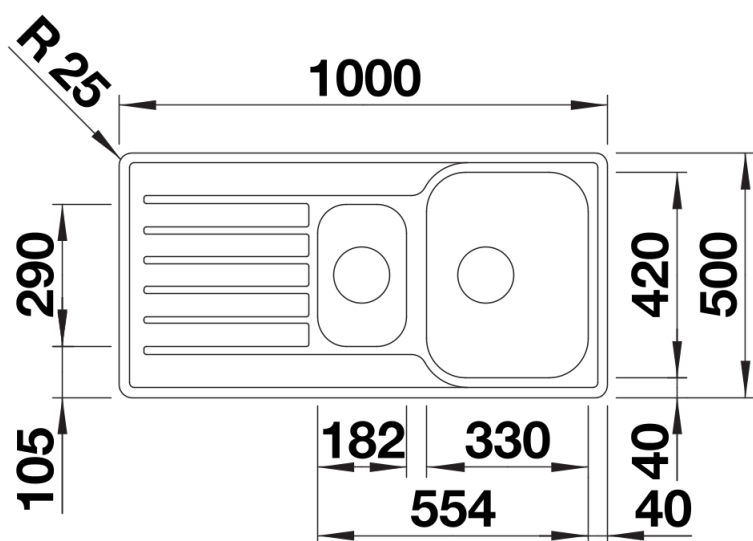


- Veelzijdige spoeltafelfamilie met helder design
- Met vlakke IF-rand voor klassieke inbouw of vlakbouwmontage
- Praktische extra spoelbak
- Gebruiksvriendelijk dankzij de grote afdruiptzone
- Spoeltafel omkeerbaar
- Korfventielen 3 ½"

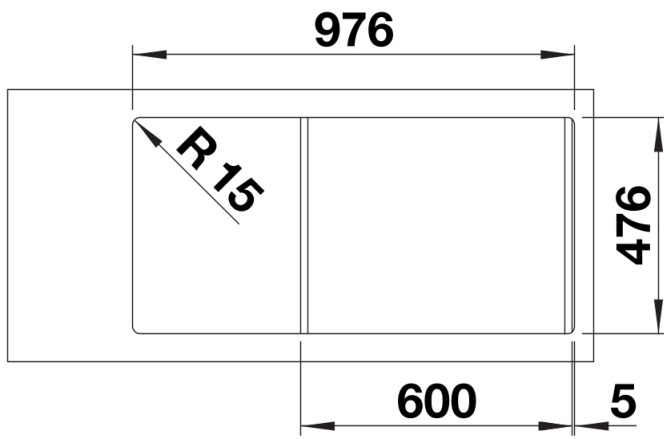
Inbegrepen bij levering

- Plaatsbesparend afloopgarnituur
- 2 x korfventiel 3 ½"

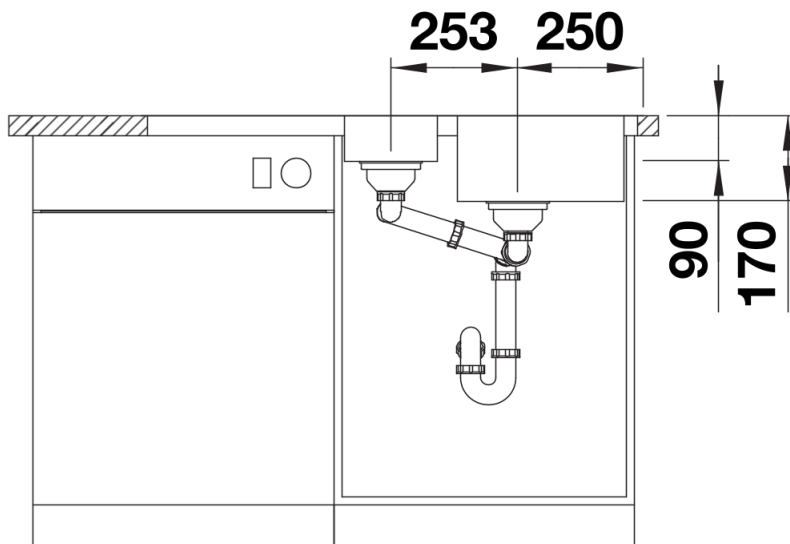
Details



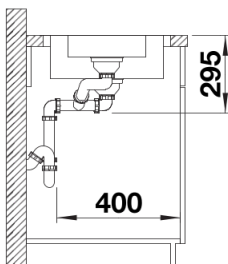
Bovenaanzicht



Uitgesneden



Vooraanzicht



Zijaanzicht