

## Technische productfiche FLEXON II Low 50/2

Item nr. 526639

### Voordelen

---



- Voor onderkasten met gescheiden laden en een breedte van 50 tot 90 cm (dankzij een verminderde installatiehoogte van 330 mm)
- Diverse mogelijkheden voor afvalsortering en opslag door flexibele emmercombinaties, met verminderde ruimtevereisten in de spoelafelkast
- Erg stabiel en hygiënisch door kaderoplossing met hangende emmers
- Eenvoudig te monteren zonder markering of voorboren
- Modern ontwerp met hoogwaardig aluminium
- Alle onderdelen zijn makkelijk te reinigen, dankzij hun grote en gladde oppervlakken
- Dankzij de optioneel verkrijgbare accessoires kunt u het systeem volledig personaliseren

## Planningsinformatie

---

- Een onderkast met paneel en lade is vereist.
- Installatiehoogte 325 mm boven de onderkant van de lade, installatiediepte 400 mm (binnenkant schuiflade).
- Maximale hoogte kader 250 mm boven de onderkant van de lade.
- Ook geschikt voor installatie in onderkasten met cassettedeuren met minimaal kader van 90 mm.
- Houd tijdens de planning rekening met de installatiehoogte van het afvalstelsel, de hoogte van de onderkant van de lade, de installatiediepte van de spoeltafel met afloopstelsel en de resulterende minimum afmetingen van de onderkast.
- Minimale aanbevolen plinthoogte voor de installatie van MOVEX: 100 mm.

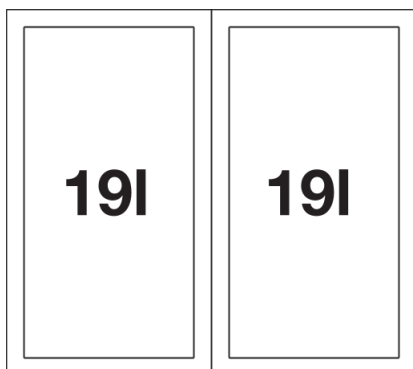
## Inbegrepen bij levering

---

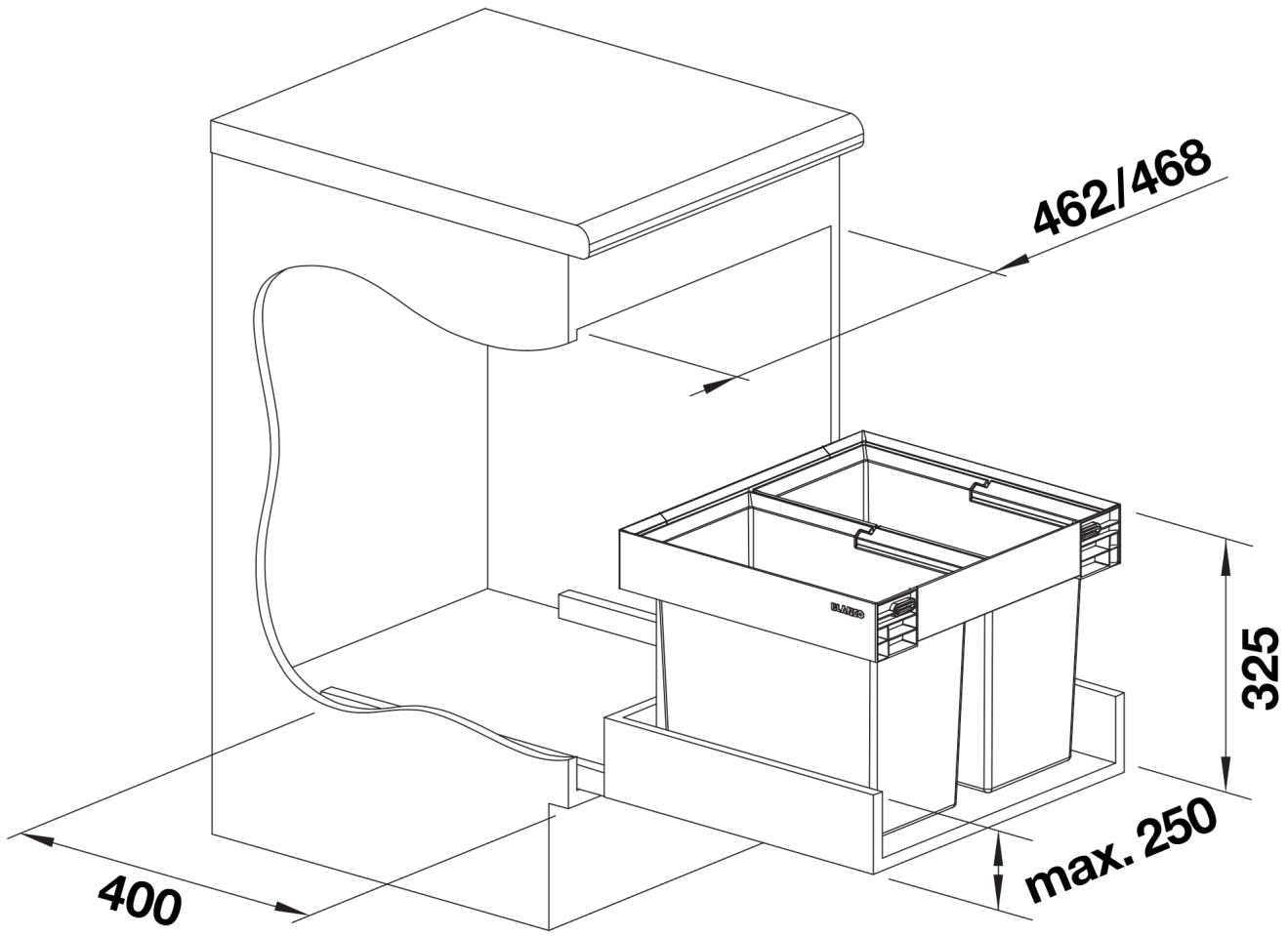
- systeem voor inbouw in ladekasten
- 2 x 19 l emmer

## Details

---



Bovenaanzicht



PRODUKT\_3D