

Technische productfiche TRADON

Item nr. 526688

Voordelen



- Klassieke vormgeving
- PVD steel – onderhoudsvriendelijk, vlekbestendig en slijtvast
- Mooi passend bij de actuele landhuisstijl
- Comfortabele bediening dankzij één hendel

Kleuren



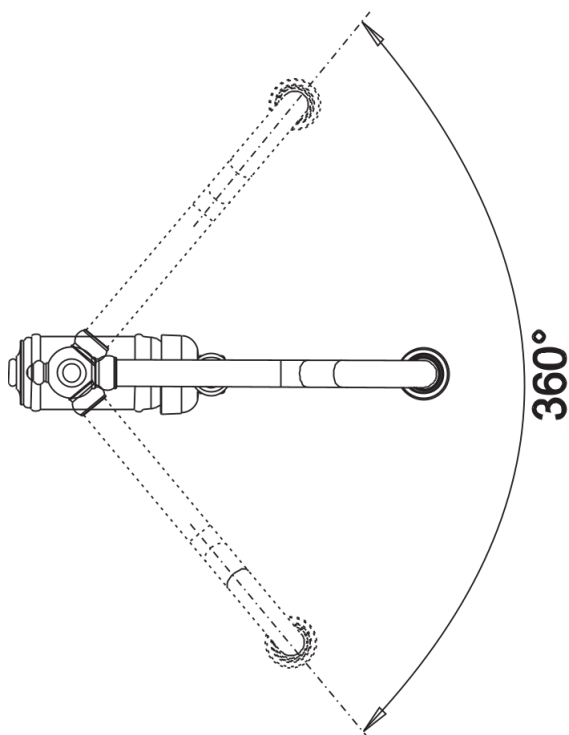
Beschikbare kleuren
satin gold

PVD satin gold

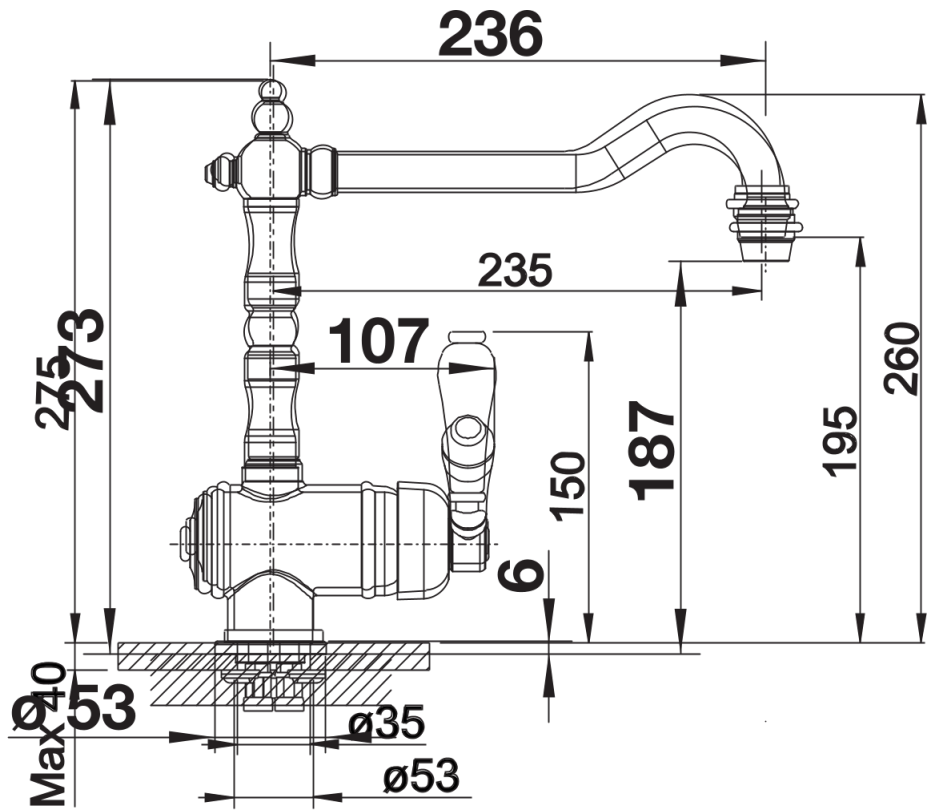
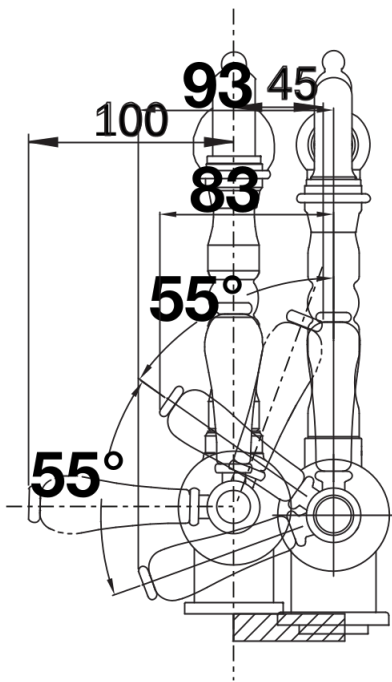
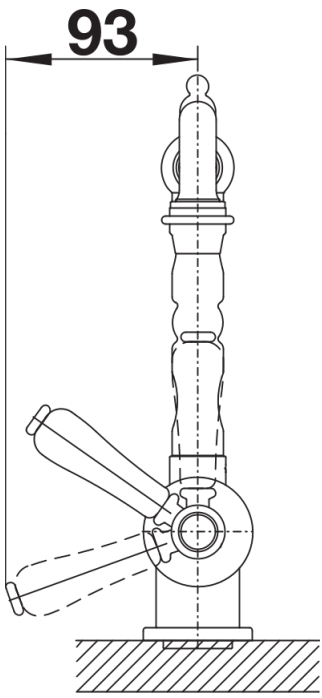
Inbegrepen bij levering

- Uitloop 360° draaibaar
- Kraangat van \varnothing 35 mm vereist
- Cartouche met keramische schijven
- Flexibele aansluitslangen van 450 mm lang en met $\frac{3}{8}$ " moer voor eenvoudige montage
- Gepatenteerde straalbreker/sproeier voor verminderde kalkaanslag
- Stabilisatieplaat voor betere standvastigheid van de kraan op roestvrij stalen spoel tafels
- LGA-goedgekeurd
- DVGW-goedgekeurd

Details



Draaibereik



Zijaanzicht