

Technische productfiche MILA-S

Item nr. 526660

Voordelen



- Slanke vorm met een rechtlijnige uitloop
- Uitvoering zwart mat voor een exacte afstemming met de omgeving
- Met uittrekbare sproeislang
- Voor het gemakkelijk vullen van hoge potten en vazen
- Grotere actieradius door 360° draaibare uitloop

Kleuren



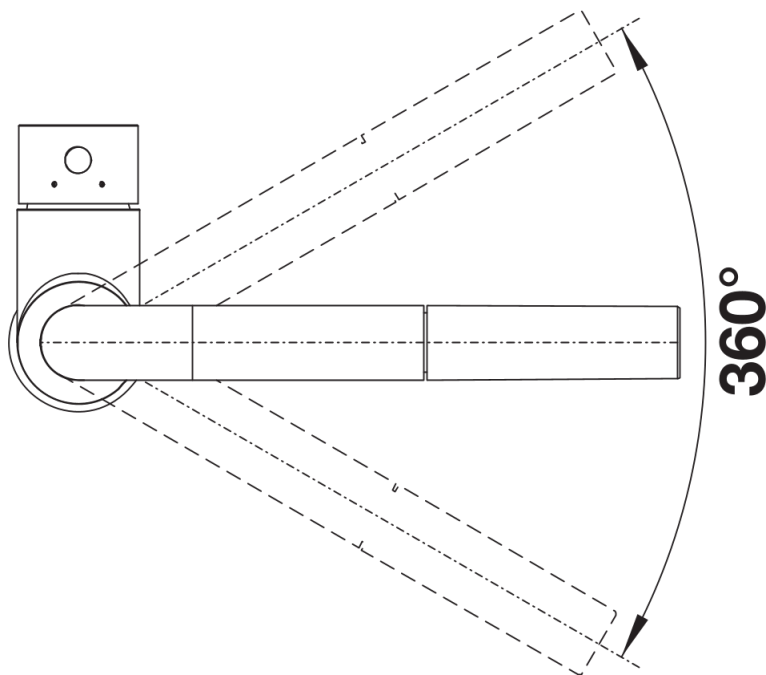
Beschikbare kleuren
zwart mat

Speciale uitvoering zwart mat

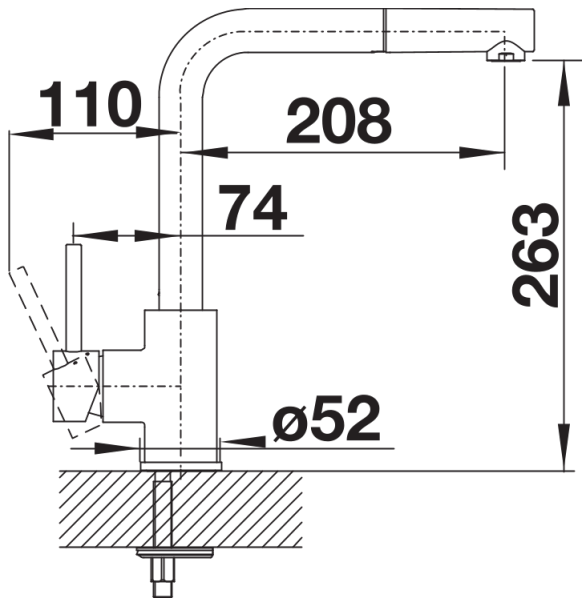
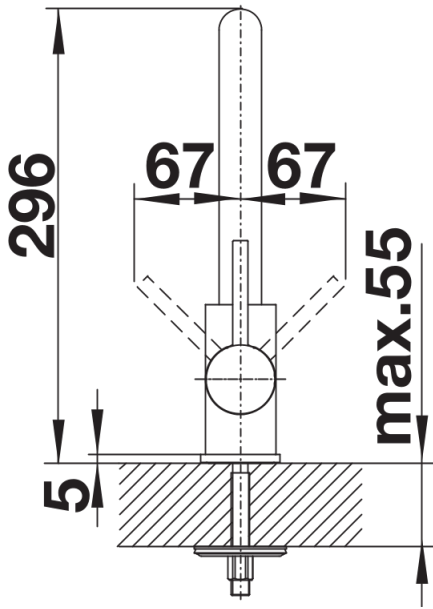
Inbegrepen bij levering

- Uitloop 360° draaibaar
- Kraangat van \varnothing 35 mm vereist
- Cartouche met keramische schijven
- Flexibele aansluitslangen van 350 mm lang en met $\frac{3}{8}$ " moer voor eenvoudige montage
- Met kunststof omwikkelde sproeislang
- Stabilisatieplaat voor betere standvastigheid van de kraan op roestvrij stalen spoeltafels
- Met terugslagklep en aldus beveiligd tegen terugslag, in overeenkomst met EN 1717
- LGA-goedgekeurd
- DVGW-goedgekeurd

Details



Draaibereik



Zijaanzicht