

Technische productfiche CATRIS-S Flexo Filter

Item nr. 526706

Voordelen



- Beter smakend water direct uit de kraan zonder in te leveren aan het design
- PVD-staal - gemakkelijk schoon te maken, vlek- en slijtvast
- 3-in-1 mengkraan in semi-professioneel design voor koud, warm en gefilterd water
- Afzonderlijke hendelbediening: koud en warm water rechts, gefilterd water links
- Dubbele straal met geïntegreerde stroomstop: eenvoudig omschakelen van beluchte stroom naar krachtige spoelstraal
- Onbeperkte keuze aan filtersysteem volgens uw regio en persoonlijke filtratie-eisen - kraan werkt met alle gangbare filtratiesystemen

Kleuren



Beschikbare kleuren

PVD steel

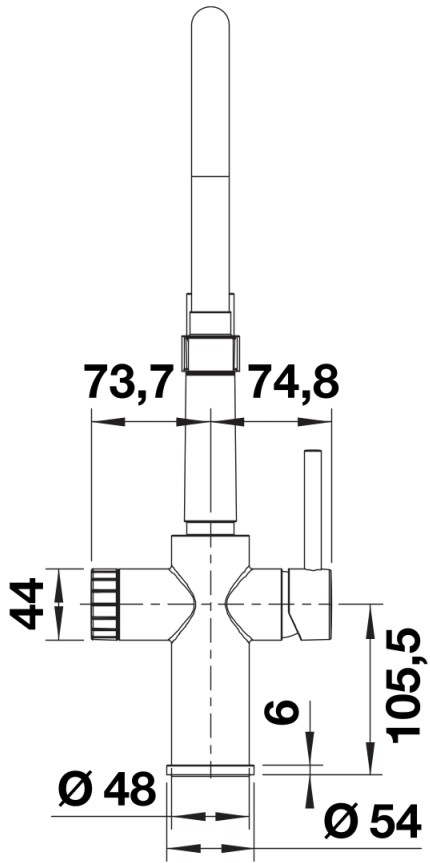
PVD PVD steel

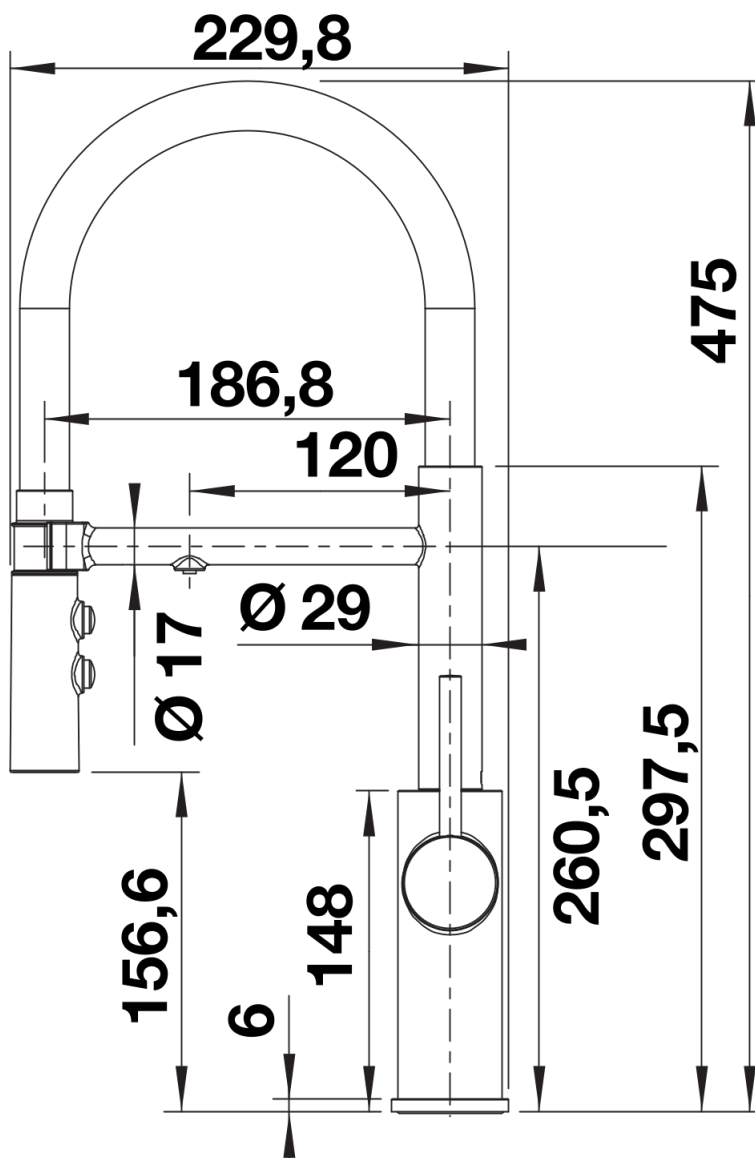
Inbegrepen bij levering

Mengkraan:

- Uitloop 360° draaibaar voor groter bereik
 - Kraangat van Ø 35 mm vereist
 - Klep en patroon met keramische afdichtingen
 - Uitloop van kunststof
 - Zwarte, siliconen slang
 - Flexibele aansluitslangen van 700 mm lang en met $\frac{3}{8}$ " moer voor filterwaterleiding $\frac{1}{2}$ " moer voor koud/warm waterleiding
 - Gepatenteerde straalregelaar voor sterk verminderde kalkaanslag
 - Stabilisatieplaat voor betere stabiliteit van de kraan op roestvrijstalen spoel tafels
 - Met terugslagklep en aldus beveiligd tegen terugslag, in overeenkomst met EN 1717
- Filtersysteem niet inbegrepen.

Details





Zijaanzicht