

## Technische productfiche CATRIS-S Flexo Filter

Item nr. 526707

### Voordelen

---



- Beter smakend water direct uit de kraan zonder in te leveren aan het design
- Zwarte matte oppervlakteafwerking die precies past bij de omgeving
- 3-in-1 mengkraan in semi-professioneel ontwerp voor koud, warm en gefilterd water
- Afzonderlijke hendelbediening: koud en warm water rechts, gefilterd water links
- Dubbele straal met geïntegreerde stroomstop: eenvoudig overschakelen van beluchte stroom tot krachtige spoelstraal
- Onbeperkte keuze van filtersysteem volgens uw regio en persoonlijke filtervereisten - kraan werkt met alle gangbare filtersystemen

### Kleuren

---



Beschikbare kleuren

zwart mat

Speciale uitvoering zwart mat

## Inbegrepen bij levering

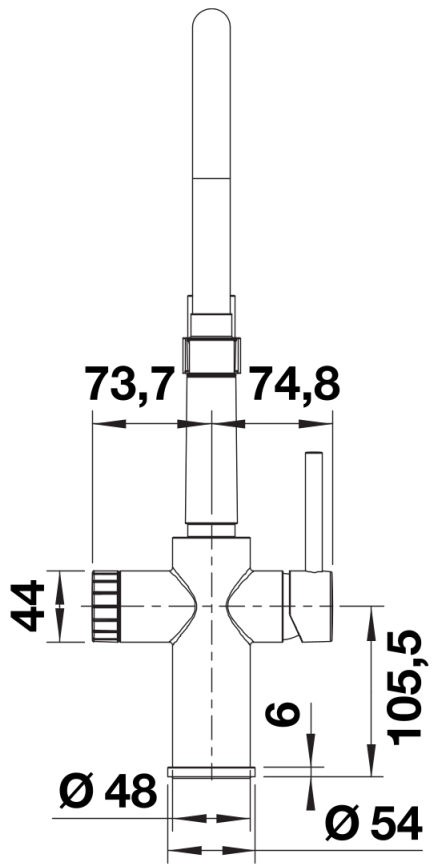
---

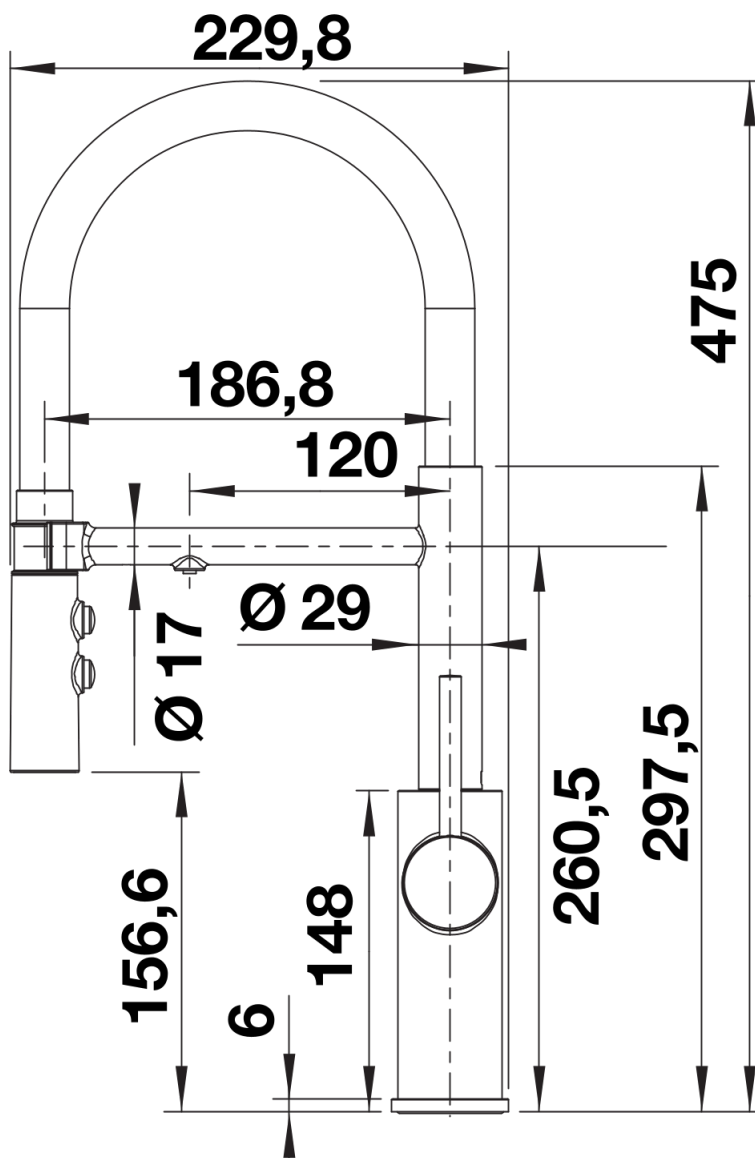
### Mengkraan:

- Uitloop 360° draaibaar voor groter bereik
  - Kraangat van Ø 35 mm vereist
  - Klep en patroon met keramische afdichtingen
  - Uitloop van kunststof
  - Zwarte, siliconen slang
  - Flexibele aansluitslangen van 700 mm lang en met  $\frac{3}{8}$ " moer voor filterwaterleiding  $\frac{1}{2}$ " moer voor koud/warm waterleiding
  - Gepatenteerde straalregelaar voor sterk verminderde kalkaanslag
  - Stabilisatieplaat voor betere stabiliteit van de kraan op roestvrijstalen spoel tafels
  - Met terugslagklep en aldus beveiligd tegen terugslag, in overeenkomst met EN 1717
- Filtersysteem niet inbegrepen.

## Details

---





Zijaanzicht