

## Technische productfiche SUBLINE 500-U voor gekleurde componenten

Item nr. 527794

### Voordelen

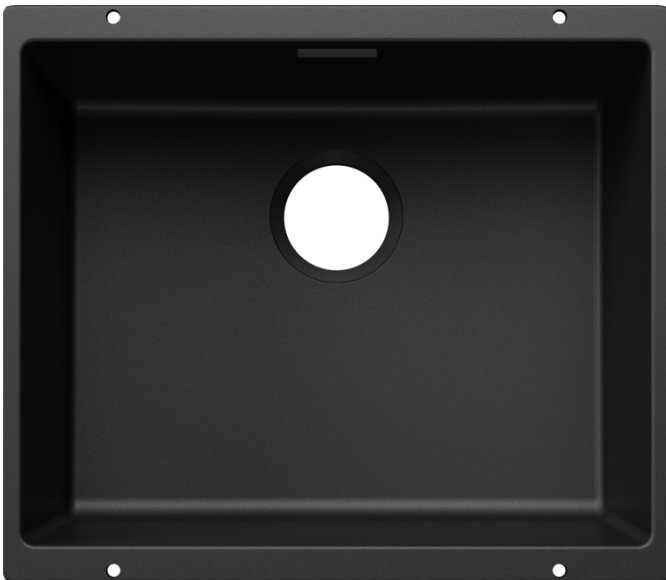
---



- Onderbouwspoelbak voor hoge ontwerpeisen
- Tijdloos elegant, gestroomlijnd spoelbakontwerp
- Compleet systeem voor een breed scala aan plannen met grote en kleine spoelbakken
- Hoogwaardige afwerking met verdekte C-overflow overloop en InFino afloopsysteem – elegant geïntegreerd en onderhoudsvriendelijk
- Veelzijdige accessoires optioneel beschikbaar
- Maximale kleurflexibiliteit door te kiezen voor een bijpassende afloopgarnituurset afgewerkt in satin gold, zwart mat, satin dark steel of satin platinum (te bestellen met afzonderlijk artikelnummer)

### Kleuren

---



#### Beschikbare kleuren

- zwart
- antraciet
- rock grey
- vulkaangrijs
- wit
- zacht wit
- tartufo
- café

SILGRANIT zwart

## Planningsinformatie

---

- Radius uitsparing: 10 mm
- Opmerking: Afvoeronderdelen moeten afzonderlijk worden besteld.
- Opmerking: Bestel afloopverbindingen voor combinaties van twee enkele spoelbakken afzonderlijk.

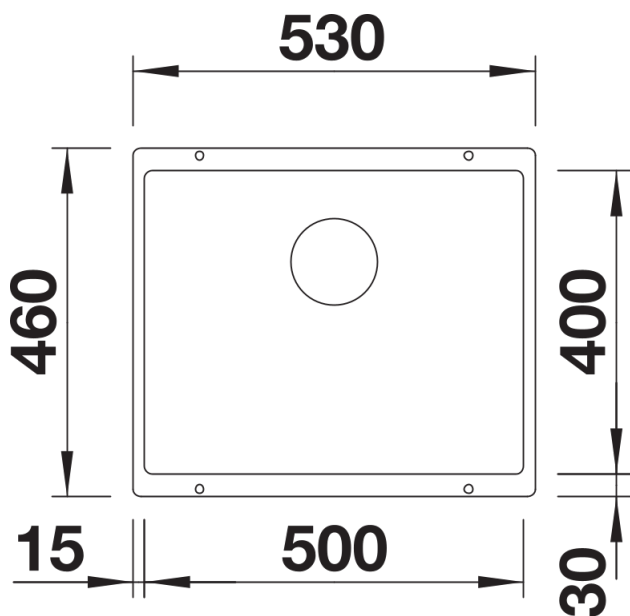
## Inbegrepen bij levering

---

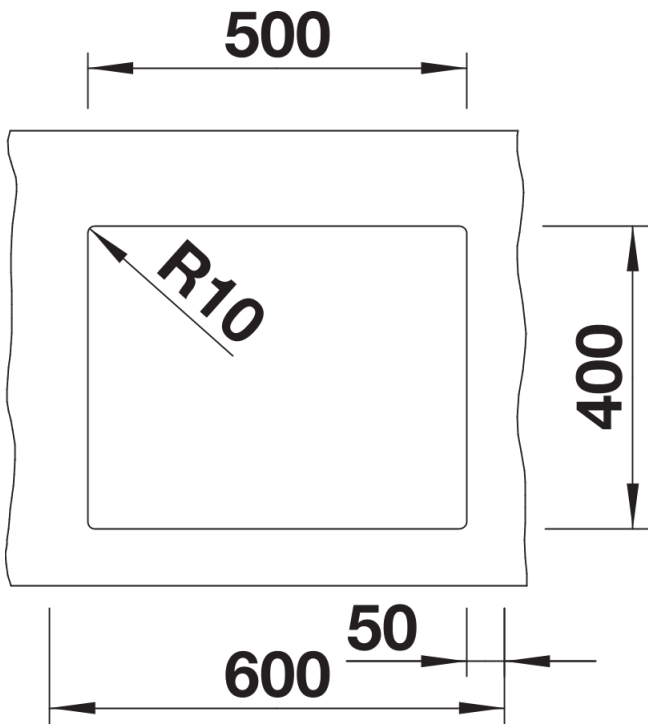
- bevestigingsset

## Details

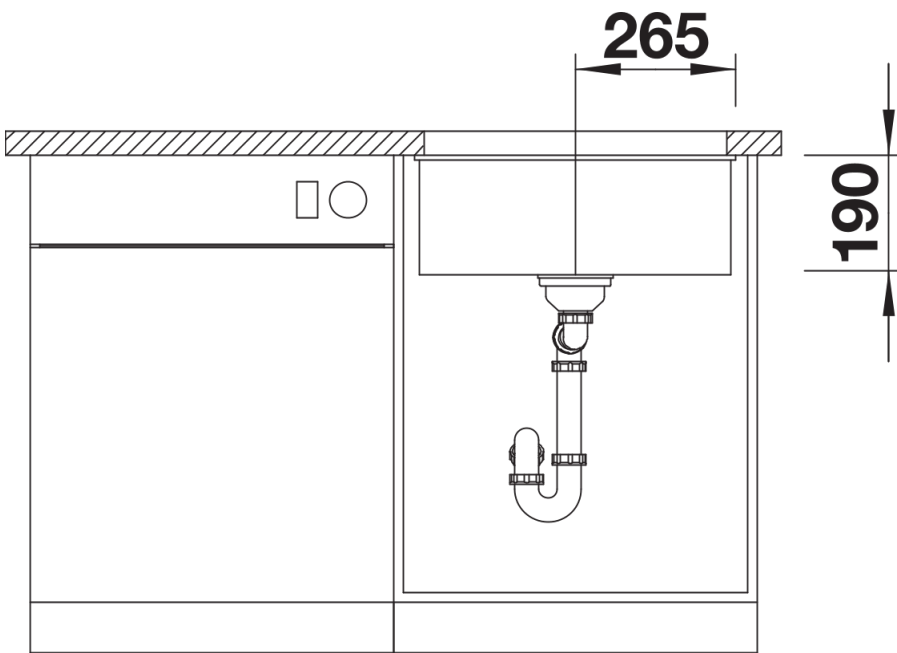
---



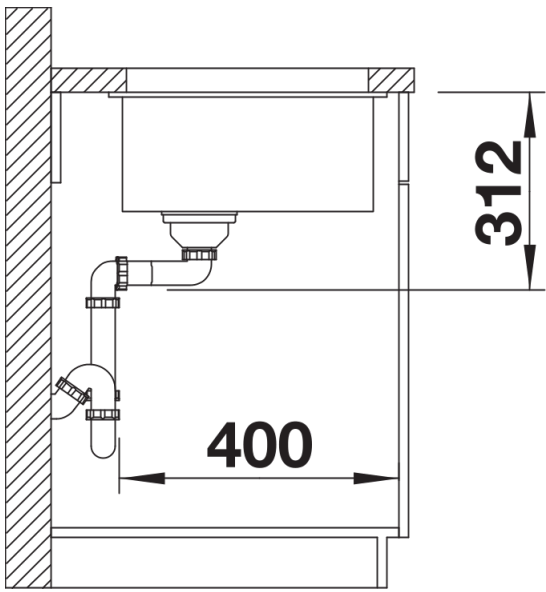
Bovenaanzicht



Uitgesneden



Vooraanzicht



Zijaanzicht