

## Technische productfiche ALTA II

Item nr. 527537

### Voordelen

---



- Mengkraan met bovenhendel in een gestroomlijnd, esthetisch ontwerp
- Hoge uitloop om grote potten en vazen eenvoudig te vullen
- Uitloop 360° draaibaar voor meer bereik
- Ook verkrijgbaar voor lage druk
- Verkrijgbaar in Silgranit-kleuren en metalen oppervlakken voor een mooie combinatie met de spoeltafel

## Kleuren

---



### Beschikbare kleuren

silgranit-zwart

antraciet

rock grey

vulkaangrijs

silgranit-wit

zacht wit

tartufo

SILGRANIT-Look silgranit-wit

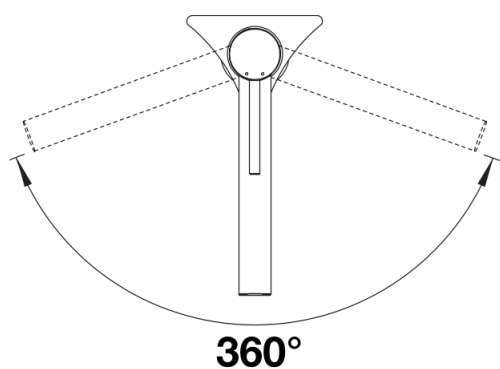
## Inbegrepen bij levering

---

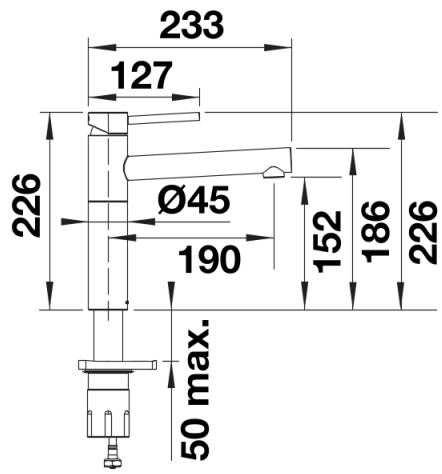
- 360° draaibare uitloop voor groter bereik
- Kraangat van  $\varnothing$  35 mm vereist
- Eenvoudige en snelle professionele installatie met BLANCOLock
- Met keramische schijfpatroon
- kraanbeluchter
- Flexibele aansluitleidingen, 700 mm lang en  $\frac{3}{8}$ " moer
- Stabilisatieplaat om de stabiliteit van de kraan te verhogen bij montage op roestvrijstalen spoelbakken

## Details

---



## Draaibereik



Zijaanzicht