

Technische productfiche ALTA II

Item nr. 527528

Voordelen



- Mengkraan met bovenhendel in een gestroomlijnd, esthetisch ontwerp
- Hoge uitloop om grote potten en vazen eenvoudig te vullen
- Uitloop 360° draaibaar voor meer bereik
- Ook verkrijgbaar voor lage druk
- Verkrijgbaar in Silgranit-kleuren en metalen oppervlakken voor een mooie combinatie met de spoeltafel

Kleuren



Beschikbare kleuren

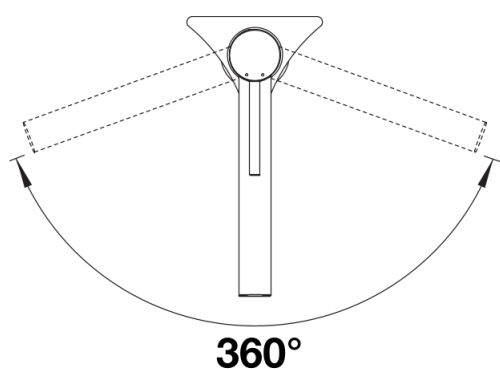
chrom

galvanic chrom

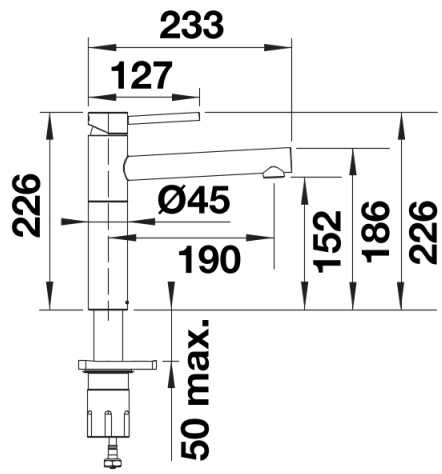
Inbegrepen bij levering

- Uitloop 360° draaibaar voor groter bereik
- Kraangat van Ø 35 mm vereist
- Patroon met keramische schijven
- Eenvoudige en snelle installatie van mengkranen met BLANCOLock
- Flexibele aansluitslangen van 700 mm en met $\frac{3}{8}$ " moer voor een bijzonder eenvoudige en veilige installatie
- Gepatenteerde straalregelaar voor sterk verminderde kalkaanslag
- Stabilisatieplaat om de stabiliteit van de mengkraan te vergroten op roestvrij stalen spoeltafels
- LGA-goedgekeurd
- DVGW in aanvraag

Details



Draaibereik



Zijaanzicht