

## Technische productfiche ALTA-S II

Item nr. 527545

### Voordelen

---



- Mengkraan met bovenhendel in een gestroomlijnd, esthetisch ontwerp
- Hoge uitloop om grote potten en vazen eenvoudig te vullen
- Uittrekbare sproeikop met keuze uit twee straalpatronen
- Uitloop 140° draaibaar voor meer bereik
- Ook verkrijgbaar voor lage druk
- Verkrijgbaar in Silgranit-kleuren en metalen oppervlakken voor een mooie combinatie met de spoeltafel

### Kleuren

---



#### Beschikbare kleuren

silgranit-zwart  
antraciet  
rock grey  
vulkaangrijs  
silgranit-wit  
zacht wit  
tartufo  
café

SILGRANIT-Look silgranit-zwart

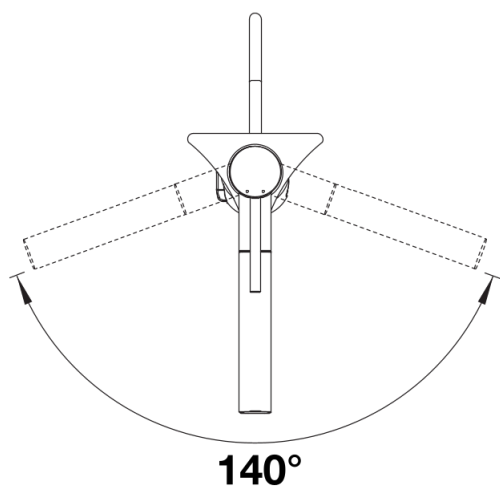
## Inbegrepen bij levering

---

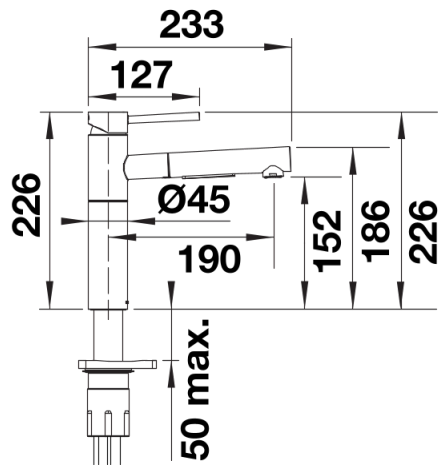
- Uitloop 140° draaibaar voor groter bereik
- Kraangat van  $\varnothing$  35 mm vereist
- Patroon met keramische schijven
- Eenvoudige en snelle installatie van mengkranen met BLANCOLock
- Flexibele aansluitslangen van 700 mm en met  $\frac{3}{8}$ " moer voor een bijzonder eenvoudige en veilige installatie
- Gepatenteerde straalregelaar voor sterk verminderde kalkaanslag
- Stabilisatieplaat om de stabiliteit van de mengkraan te vergroten op roestvrij stalen spoeltafels
- Met terugslagklep en dus beveiligd tegen terugslag conform EN 1717
- LGA-goedgekeurd
- DVGW in aanvraag

## Details

---



## Draaibereik



Zijaanzicht