

Technische productfiche ALTA-S II

Item nr. 527554

Voordelen



- Mengkraan met bovenhendel in een gestroomlijnd, esthetisch ontwerp
- Hoge uitloop om grote potten en vazen eenvoudig te vullen
- Uittrekbare sproeikop met keuze uit twee straalpatronen
- Uitloop 140° draaibaar voor meer bereik
- Ook verkrijgbaar voor lage druk
- Verkrijgbaar in Silgranit-kleuren en metalen oppervlakken voor een mooie combinatie met de spoeltafel

Kleuren



Beschikbare kleuren

satin gold

satin dark steel

PVD steel

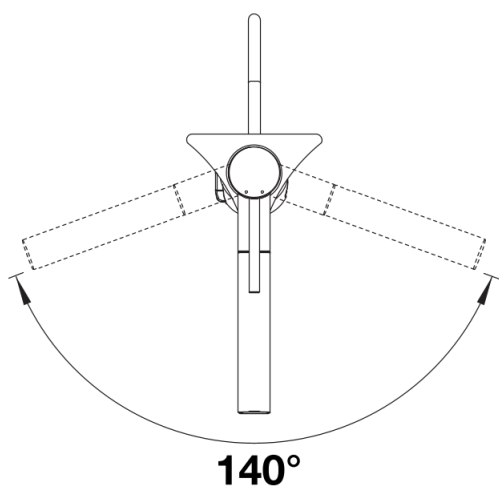
satin platinum

PVD satin gold

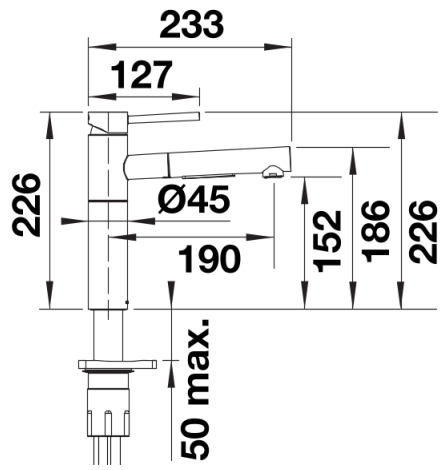
Inbegrepen bij levering

- 140° draaibare uitloop voor groter bereik
- Kraangat van Ø 35 mm vereist
- Eenvoudige en snelle professionele installatie met BLANCOLock
- Met keramische schijfpatroon
- kraanbeluchter
- Sproeislang uit metaal
- Nylon omwikkelde sproeislang
- Sproeislanggewicht voor soepel terugleiden
- Flexibele aansluitleidingen, 700 mm lang en 3/8" moer
- Stabilisatieplaat om de stabiliteit van de kraan te verhogen bij montage op roestvrijstalen spoelbakken
- Met terugslagklep en dus beveiligd tegen terugslag conform EN 1717

Details



Draaibereik



Zijaanzicht