

## Technische productfiche ALTA-F II

Item nr. 527542

### Voordelen

---



- Mengkraan met bovenhendel in een gestroomlijnd, esthetisch ontwerp
- Voor installatie onder een venster
- Om het venster eenvoudig te openen: til de mengkraan recht omhoog en leg hem op één kant.
- Hoge uitloop om grote potten en vazen eenvoudig te vullen
- Uitloop 360° draaibaar voor meer bereik

### Kleuren

---



Beschikbare kleuren  
chrom

galvanic chrom

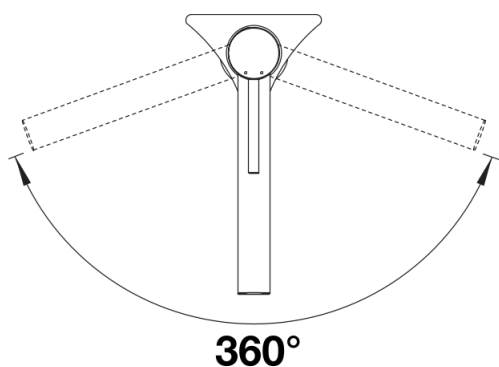
## Inbegrepen bij levering

---

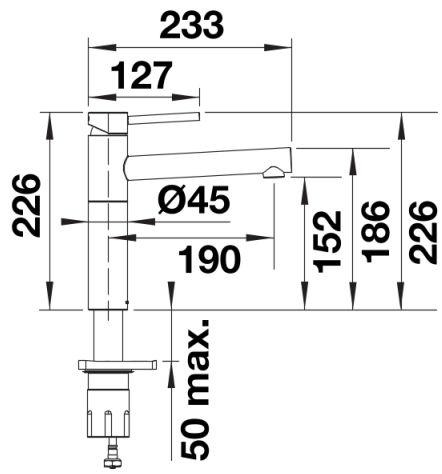
- Uitloop 360° draaibaar voor groter bereik
- Kraangat van Ø 35 mm vereist
- Patroon met keramische schijven
- Eenvoudige en snelle installatie van mengkranen met BLANCOLock
- Flexibele aansluitslangen van 950 mm en met  $\frac{3}{8}$ " moer voor een bijzonder eenvoudige en veilige installatie
- Gepatenteerde straalregelaar voor sterk verminderde kalkaanslag
- Stabilisatieplaat om de stabiliteit van de mengkraan te vergroten op roestvrij stalen spoeltafels
- Met terugslagklep en dus beveiligd tegen terugslag conform EN 1717
- LGA-goedgekeurd
- DVGW in aanvraag

## Details

---



## Draaibereik



Zijaanzicht