

Technische productfiche ETAGON 6-F

Item nr. 527682

Voordelen



- Ruime etagespoelbak met extra functionaliteit
- Geïntegreerd niveau voor extra functionaliteit
- Slim systeemontwerp met veelzijdige ETAGON rails
- Hoogwaardige afwerking met verdeckte C-overflow overloop en InFino afloopsysteem – elegant geïntegreerd en onderhoudsvriendelijk
- Uitvoering voor vlakbouw

Kleuren



Beschikbare kleuren

- zwart
- antraciet
- rock grey
- vulkaangrijs
- wit
- zacht wit
- tartufo
- café

SILGRANIT zwart

Planningsinformatie

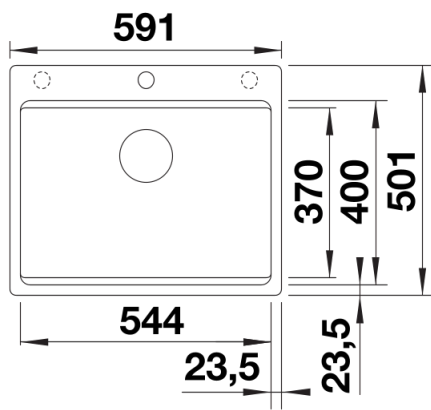
- Opmerking:
- Rond de mengkraan moet het oppervlak dat de spoeltafel ondersteunt, extra ingekeept worden op het werkblad.
- In combinatie met BLANCO Multi-frame is een minimale werkbladdikte van 20 mm vereist.
- Modelspecifieke gedetailleerde afmetingen en tekeningen zijn online te vinden bij de informatie over de uitsparing op www.blanco.com.

Inbegrepen bij levering

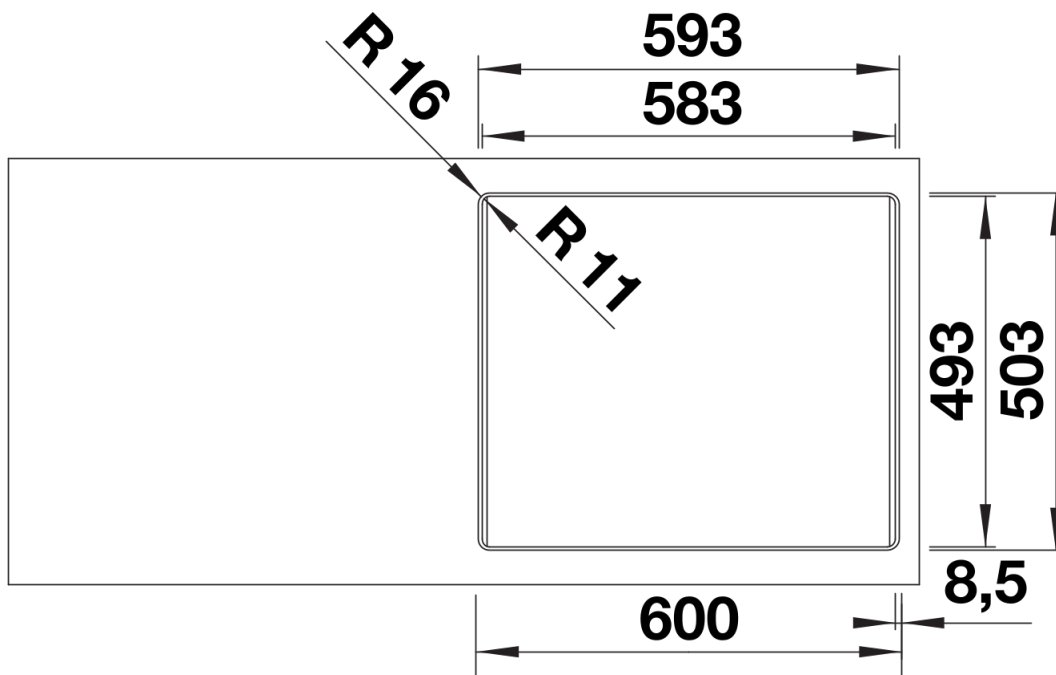
- 2 x ETAGON-rails in roestvrij staal
- afloopgarnituur met ruimtebesparende leiding
- 3 ½" InFino korfplug

234164 - Twee ETAGON rails

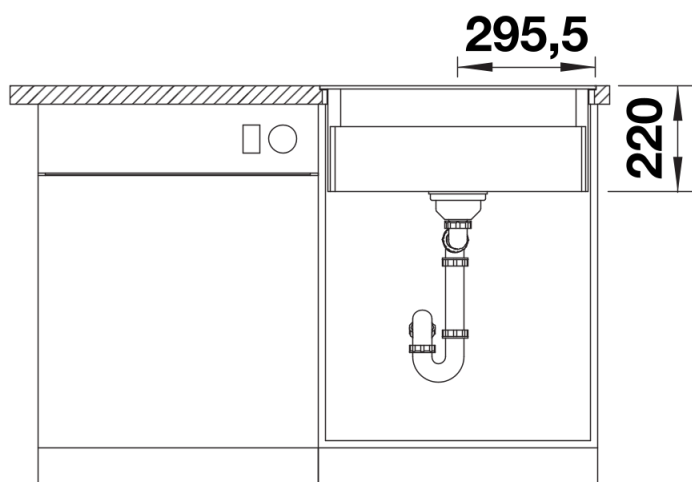
Details



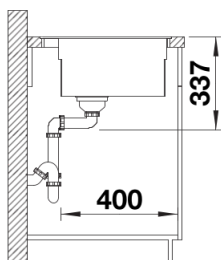
Bovenaanzicht



Uitgesneden



Vooranzicht



Zijaanzicht