

Technische productfiche BLANCOCULINA-S II

Item nr. 527465

Voordelen



- Iconische mengkraan die een hoogstaand ontwerp combineert met semiprofessionele functionaliteit
- Grote bewegingsvrijheid dankzij hoge boog en flexibele metalen sproeislang
- Dubbele sproeikop: eenvoudig schakelen tussen een heldere straal en een krachtige stroom voor een optimale functionaliteit
- Comfortabele bevestiging van de slang met een verborgen magnetische houder
- Energiebesparend: basisinstelling van de bedieningshendel op koude start
- Verkrijgbaar in verschillende mooie afwerkingen

Kleuren



Beschikbare kleuren

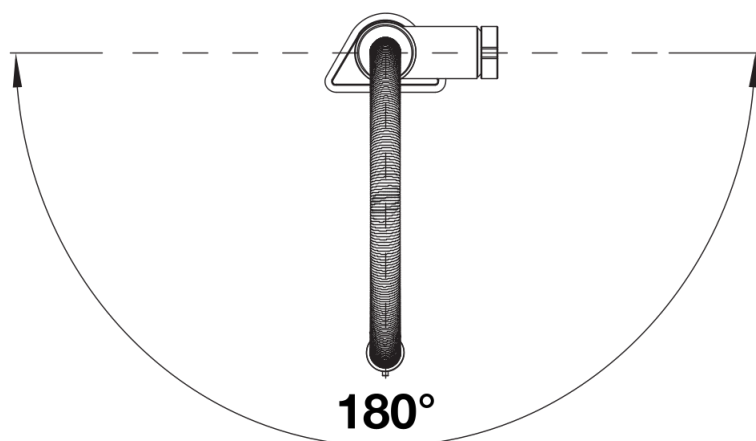
- PVD steel
- satin dark steel
- satin platinum

PVD satin dark steel

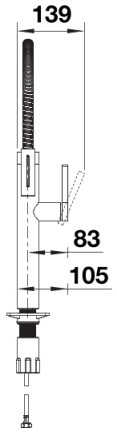
Inbegrepen bij levering

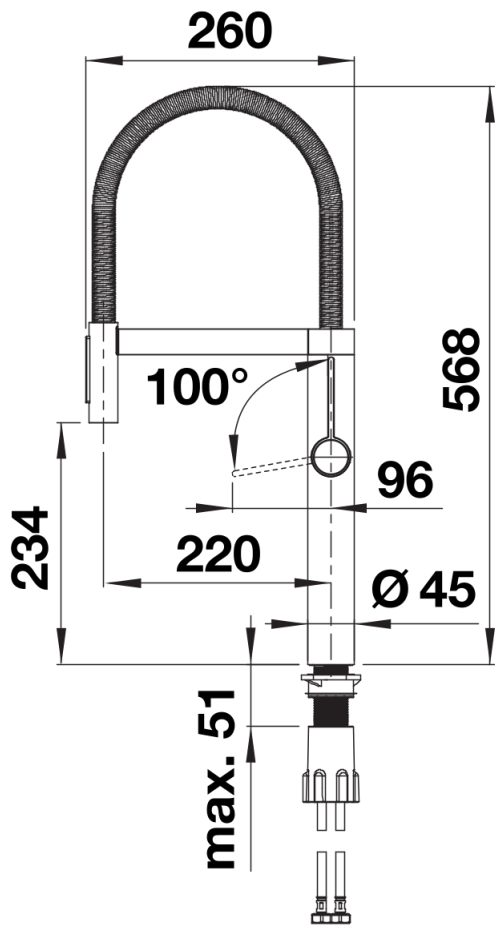
- Uitloop 180° draaibaar voor groter bereik
- Kraangat van \varnothing 35 mm vereist
- Patroon met keramische schijven
- Eenvoudige en snelle installatie van mengkranen met BLANCOLock
- Met metaal omwikkelde sproeislang
- Flexibele aansluitslangen van 950 mm en met $\frac{3}{8}$ " moer voor een bijzonder eenvoudige en veilige installatie
- Stabilisatieplaat om de stabiliteit van de kraan te vergroten op roestvrij stalen spoeltafels
- Met terugslagklep en dus beveiligd tegen terugslag conform EN 1717
- LGA-goedgekeurd
- DVGW in aanvraag

Details



Draaibereik





Zijaanzicht