

## Technische productfiche BLANCOCULINA-S II Sensor

Item nr. 527462

### Voordelen

---



- Iconische mengkraan die een hoogstaand ontwerp combineert met semiprofessionele functionaliteit
- Manuele of handsfree bediening met ingenieuze technologie met twee sensoren geïntegreerd in de sproeiarm en het kraanlichaam voor optimale keukenprocessen
- Door middel van een bewegingssensor op de kraanbasis kan de mengkraan handenvrij worden bediend voor diverse (af)wasactiviteiten
- Met de handsfree sensor op de sproeiarm wordt de functie geactiveerd die potten en kannen snel vult met koud water
- Stekker en geïntegreerde back-upbatterij (beveiliging tegen stroomuitval)

## Kleuren

---



Beschikbare kleuren

PVD steel

PVD PVD steel

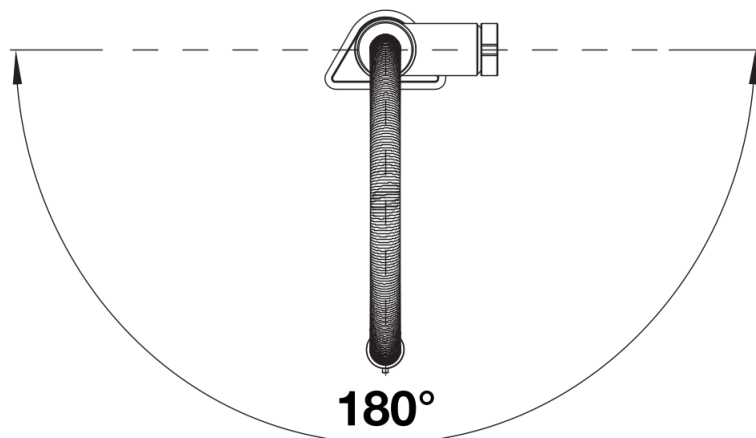
## Inbegrepen bij levering

---

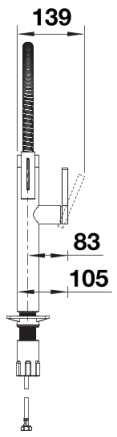
- 180° draaibare uitloop voor groter bereik
- Kraangat van  $\varnothing$  35 mm vereist
- Eenvoudige en snelle professionele installatie met BLANCOLock
- Voorbereid voor aansluiting tot 230V met voedingseenheid
- Back-up batterij en batterijen inbegrepen
- Met elektronisch patroon en ventielkast
- kraanbeluchter
- Sproeislang uit metaal
- Magnetische houder voor gebruiksgemak
- Metaal omwikkelde sproeislang
- Flexibele aansluitleidingen, 950 mm lang en  $\frac{3}{8}$ " moer
- Stabilisatieplaat om de stabiliteit van de kraan te verhogen bij montage op roestvrijstalen spoelbakken
- Met terugslagklep en dus beveiligd tegen terugslag conform EN 1717

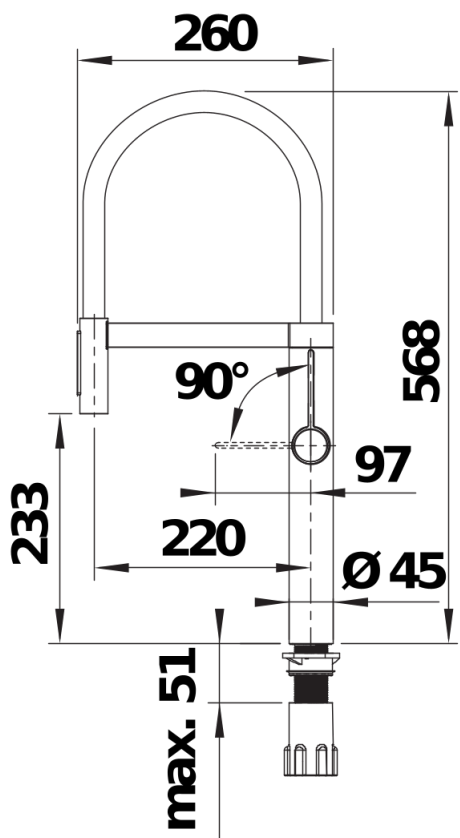
## Details

---



## Draaibereik





Zijaanzicht