

## Technische productfiche BLANCOCULINA-S II Mini Sensor

Item nr. 527466

### Voordelen

---



- Iconische mengkraan die een hoogstaand ontwerp combineert met semiprofessionele functionaliteit
- Manuele of handsfree bediening met ingenieuze technologie met twee sensoren geïntegreerd in de sproeiarm en het kraanlichaam voor optimale keukenprocessen
- Door middel van een bewegingssensor op de kraanbasis kan de mengkraan handenvrij worden bediend voor diverse (af)wasactiviteiten
- Met de handsfree sensor op de sproeiarm wordt de functie geactiveerd die potten en kannen snel vult met koud water
- Stekker en geïntegreerde back-upbatterij (beveiliging tegen stroomuitval)
- Perfect in combinatie met wandkasten

### Kleuren

---



PVD PVD steel

Beschikbare kleuren

PVD steel

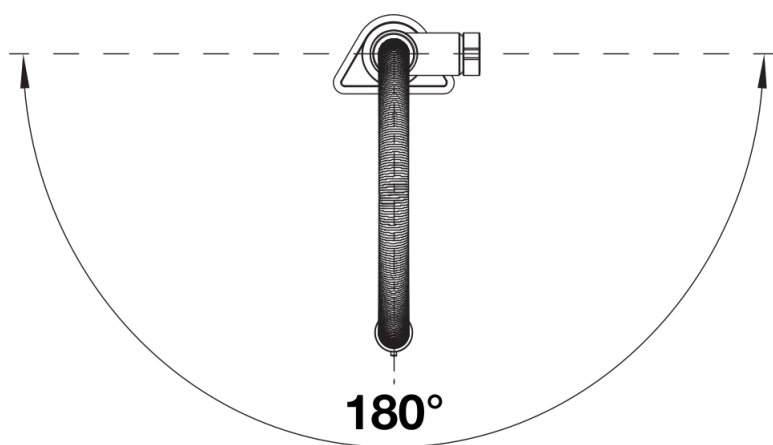
## Inbegrepen bij levering

---

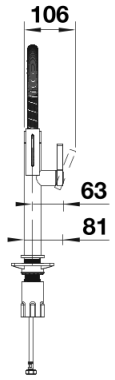
- Klaar voor aansluiting op 230 V met voedingseenheid
- Batterijback-up en batterijen inbegrepen
- Uitloop 180° draaibaar voor groter bereik
- Kraangat van  $\varnothing$  35 mm vereist
- Met elektronisch patroon en ventielkast
- Eenvoudige en snelle installatie van mengkranen met BLANCOLock
- Met metaal omwikkelde sproeislang
- Flexibele aansluitslangen van 700 mm en met  $\frac{3}{8}$ " moer voor een bijzonder eenvoudige en veilige installatie
- Stabilisatieplaat om de stabiliteit van de mengkraan te vergroten op roestvrij stalen spoeltafels
- Met terugslagklep en dus beveiligd tegen terugslag conform EN 1717
- LGA in aanvraag
- DVGW in aanvraag

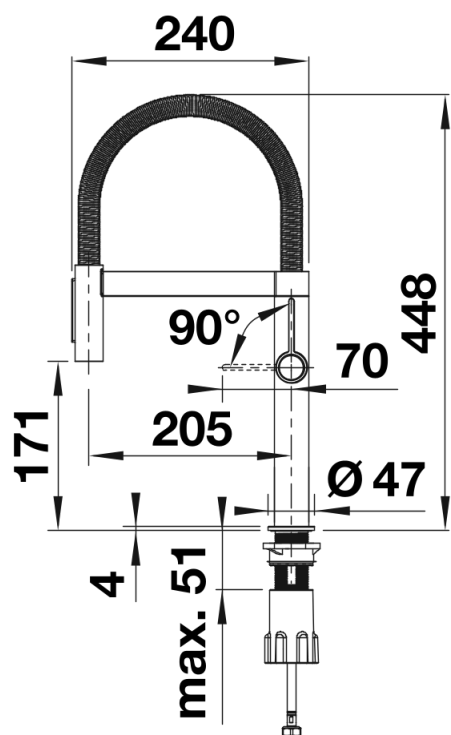
## Details

---



## Draaibereik





Zijaanzicht