

Technische productfiche ANDANO XL 6 S-IF

Item nr. 523000

Voordelen



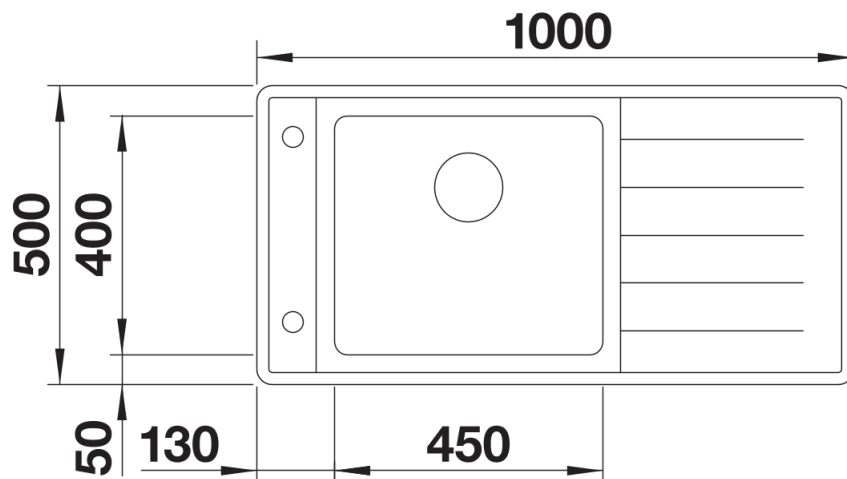
- Elegant en modern design met multifunctionele elementen
- Hoogwaardige afwerking met verdekte C-overflow overloop en BLANCO InFino afloopsysteem – elegant geïntegreerd en onderhoudsvriendelijk
- Ruime bakcapaciteit met volledig benutbaar bodemoppervlak
- Inzetbakje past naadloos in het spoelbakdesign
- Zijdelingse kraanrichel - gemakkelijk bereikbaar en handig voor installatie vóór een raam
- Optioneel verkrijgbaar: verschuifbare glazen snijplank in mat nachtblauw

Inbegrepen bij levering

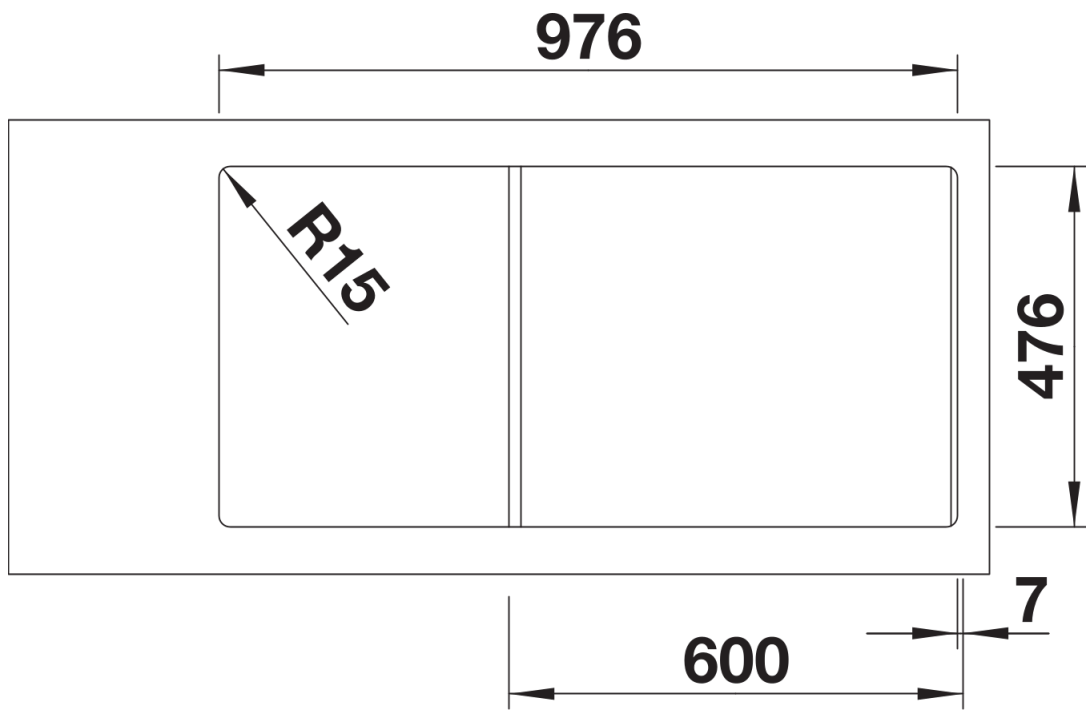
- Multifunctioneel inzetbakje
- afloopgarnituur met ruimtebesparende leiding
- 3 ½" InFino korfplug met afloopbediening (draaiknop)

227692 - Multifunctioneel inzetbakje in roestvrij staal

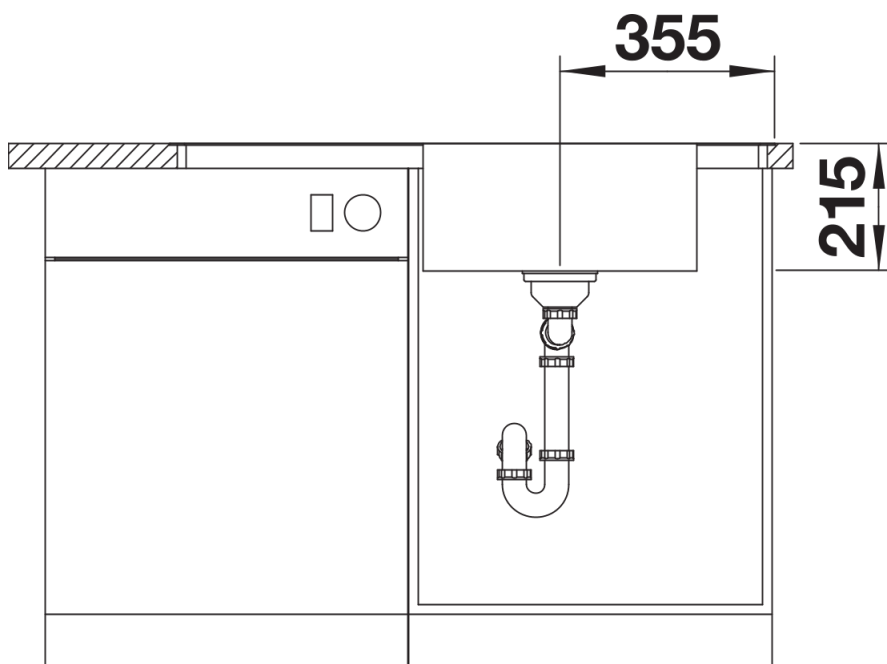
Details



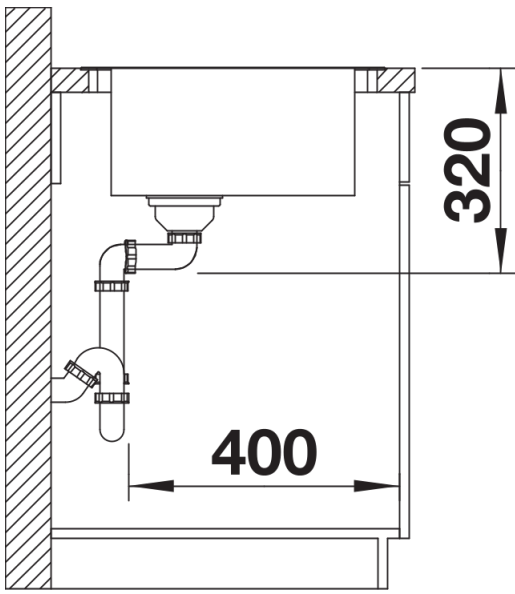
Bovenaanzicht



Uitgesneden



Vooraanzicht



Zijaanzicht