

## Technische productfiche ANDANO 180-IF

Item nr. 522951

### Voordelen

---



- Evenwichtige compositie van optische en functionele elementen
- De harmonieuze interactie tussen de radii en het oppervlak creëert een moderne look
- Hoogwaardige afwerking met verdekte C-overflow overloop en BLANCO InFino afloopsysteem – elegant geïntegreerd en onderhoudsvriendelijk
- Grote bakcapaciteit en maximaal benutbare bodemoppervlakte
- Met vlakke IF-rand voor klassieke inbouw of vlakbouwmontage
- Elegante accessoires optioneel beschikbaar

## Planningsinformatie

---

- Bij installatie van een keukenkraan, afloopbediening of afwasmiddeldispenser in een laminaat werkblad heeft u een flexibele afdichtband nodig, art.nr. 120 055.<br>Let op de uitsparingsmaten voor de betreffende installatie.

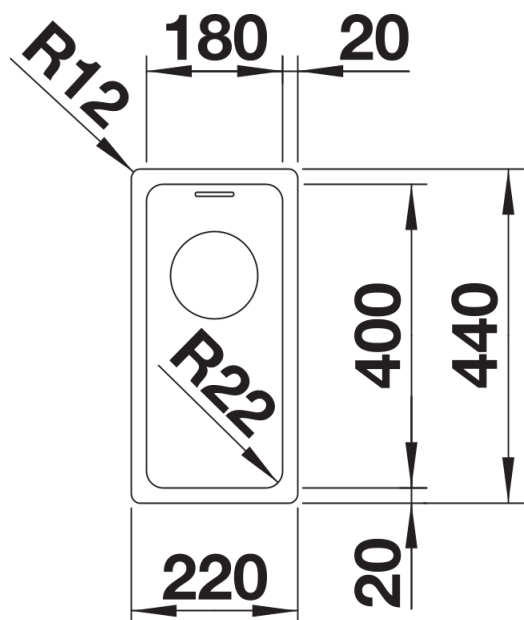
## Inbegrepen bij levering

---

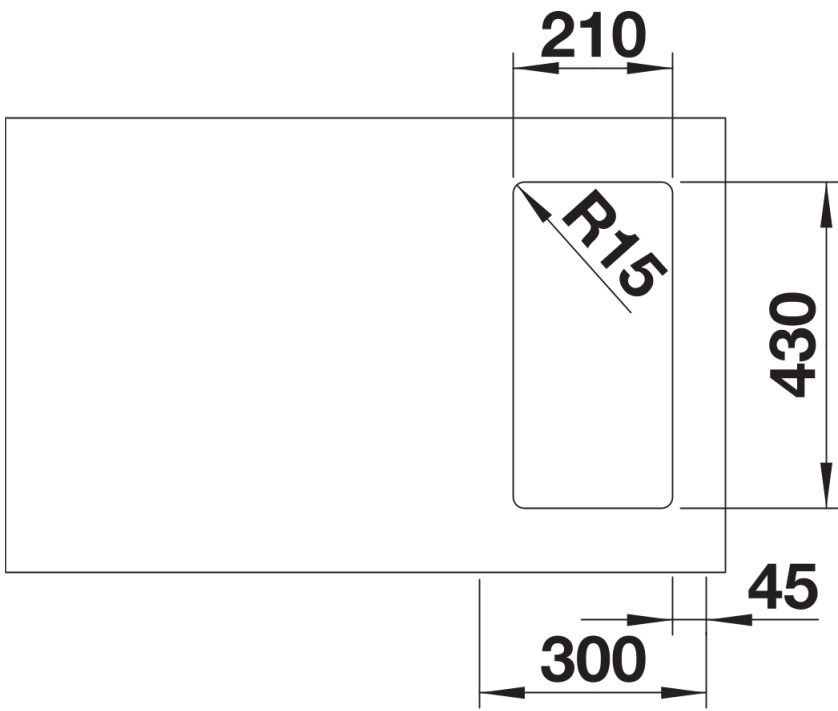
- afloopgarnituur met ruimtebesparende leiding
- 3 ½" InFino korfplug
- bevestigingsset

## Details

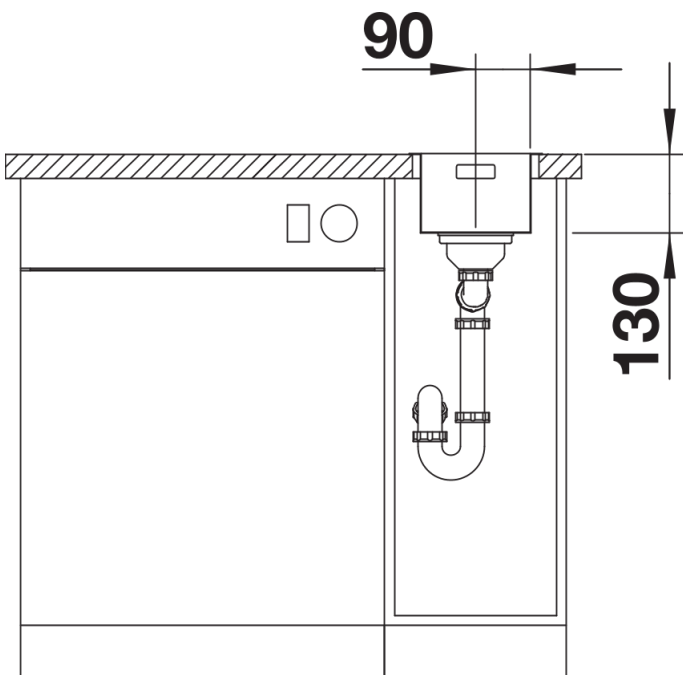
---



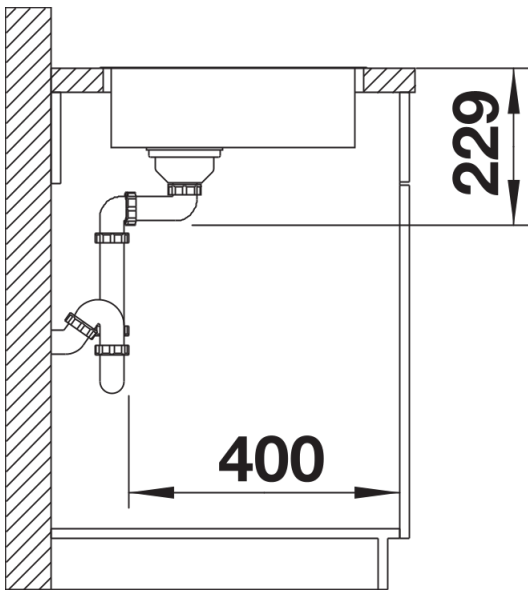
Bovenaanzicht



Uitgesneden



Vooraanzicht



Zijaanzicht