

## Technische productfiche FLEXON II 45/2

Item nr. 521468

### Voordelen

---



- Groot assortiment modellen voor alle standaard spoelbakmeubels met één lade
- Diverse mogelijkheden voor afvalsortering en opslag door flexibele emmercombinaties
- Erg stabiel en hygiënisch door kaderoplossing met hangende emmers
- Eenvoudige montage zonder markering of voorboren
- De inbegrepen ladesysteemaafdekking kan dienen als praktische opslagruimte
- Modern ontwerp met hoogwaardig aluminium
- Alle onderdelen zijn makkelijk te reinigen, dankzij de grote en gladde oppervlakken
- Dankzij de optioneel verkrijgbare accessoires kunt u het systeem volledig personaliseren

## Planningsinformatie

---

- Een onderkast met paneel en lade is vereist.<br>• Installatiehoogte 355 mm boven de onderkant van de lade, installatiehoogte zonder systeemafdekking 325 mm boven de onderkant van de lade, installatiediepte 400 mm (binnenkant schuiflade).<br>• Maximale hoogte kader 250 mm boven de onderkant van de lade.<br>• Ook geschikt voor installatie in onderkasten met cassettedeuren met minimaal kader van 90 mm.<br>• Houd tijdens de planning rekening met de installatiehoogte van het afvalsysteem, de hoogte van de onderkant van de lade, de installatiediepte van de spoeltafel met afloopsysteem en de resulterende minimum afmetingen van de onderkast.<br>• Minimale aanbevolen plinthoogte voor de installatie van MOVEX: 100 mm.

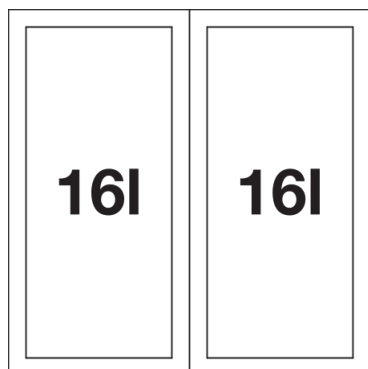
## Inbegrepen bij levering

---

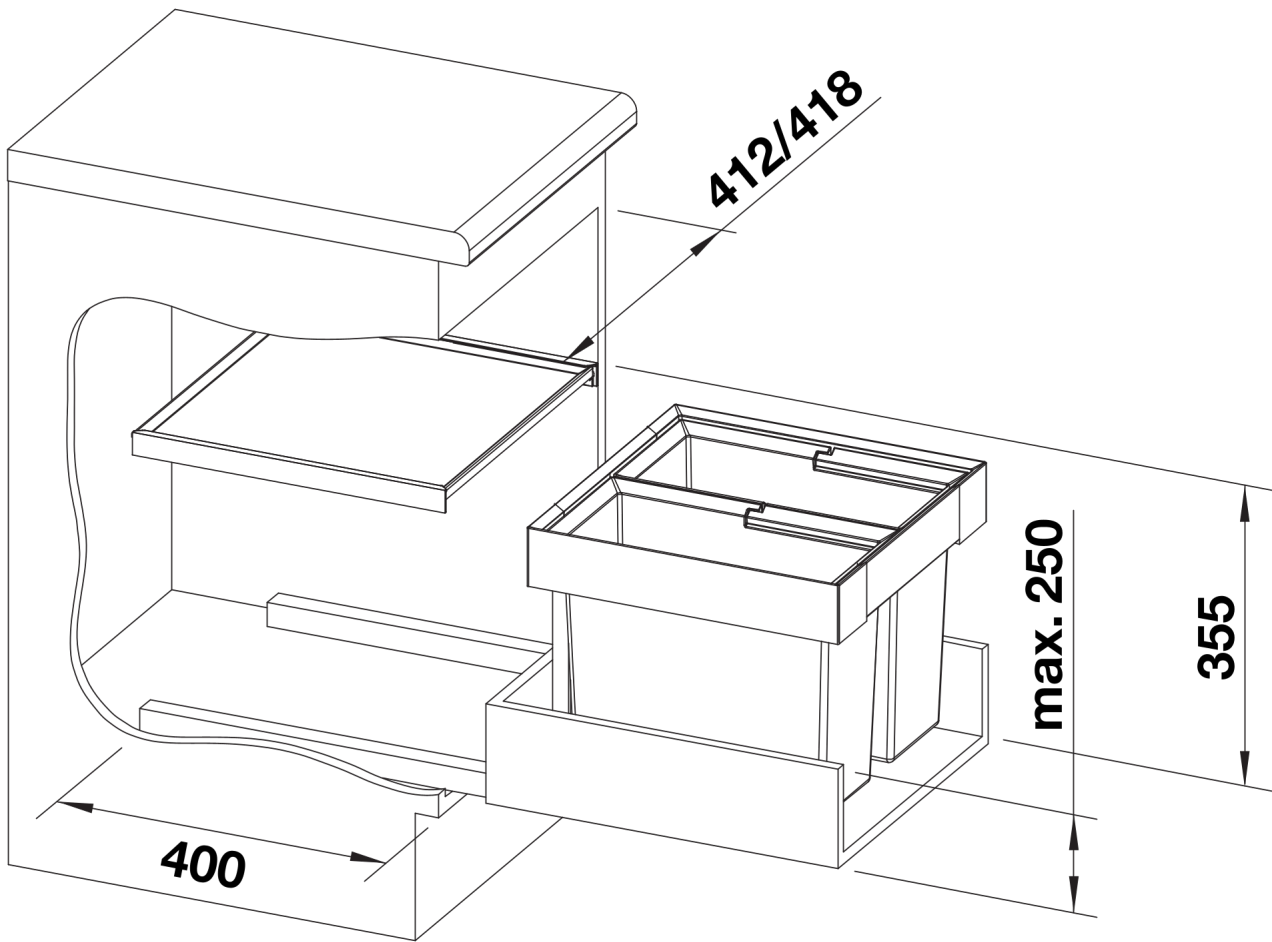
- systeem voor inbouw in ladekasten
- systeemdeksel
- 2 x 16 l emmer

## Details

---



Bovenaanzicht



PRODUKT\_3D