

Technische productfiche JURENA

Item nr. 520764

Voordelen



- Opvallend ontwerp
- Hoge uitloop voor het eenvoudig vullen van potten en vazen
- Hoog gepositioneerde, ergonomische bedieningshendel

Kleuren



Beschikbare kleuren

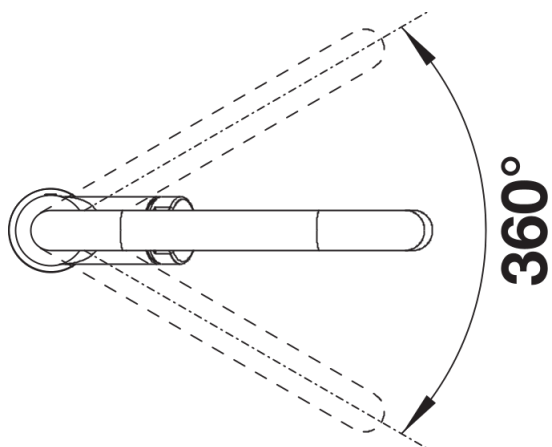
chrom

galvanic chrom

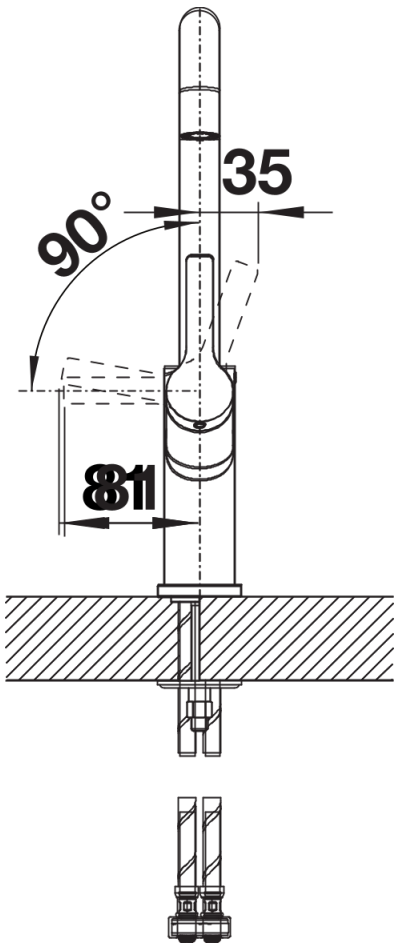
Inbegrepen bij levering

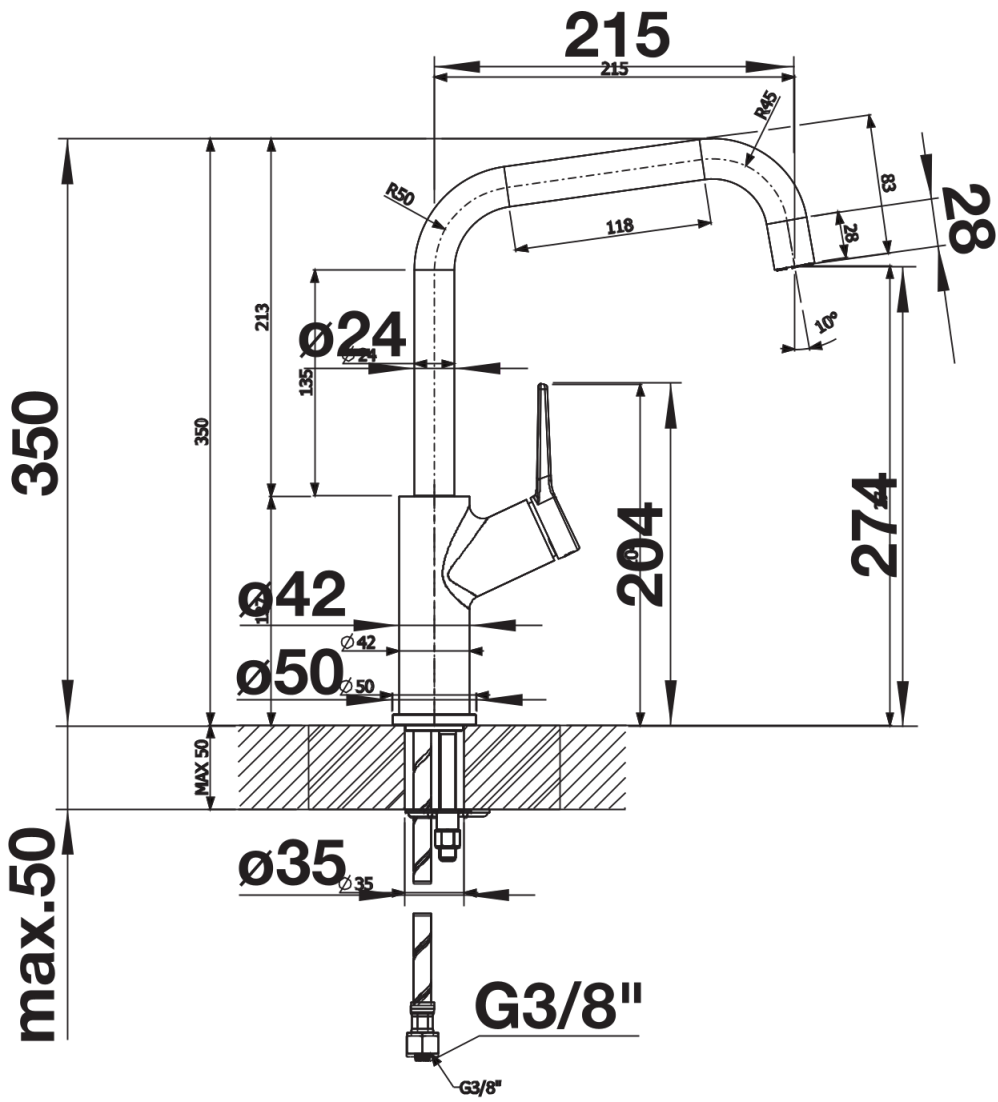
- Uitloop 360° draaibaar
- Kraangat van \varnothing 35 mm vereist
- Cartouche met keramische schijven
- Flexibele aansluitslangen van 450 mm en met $\frac{3}{8}$ " moer voor eenvoudige montage
- Gepatenteerde straalbreker/sproeier voor verminderde kalkaanslag
- Stabilisatieplaat voor betere standvastigheid van de kraan op roestvrij stalen spoel tafels
- LGA-goedgekeurd
- DVGW-goedgekeurd

Details



Draaibereik





Zijaanzicht