

## Technische productfiche JURENA-S

Item nr. 520765

### Voordelen

---



- Opvallend ontwerp
- Met verdoken uittrekbare sproeikop
- Hoge uitloop voor het eenvoudig vullen van potten en vazen
- Hoog gepositioneerde, ergonomische bedieningshendel

### Kleuren

---



Beschikbare kleuren

chrom

galvanic chrom

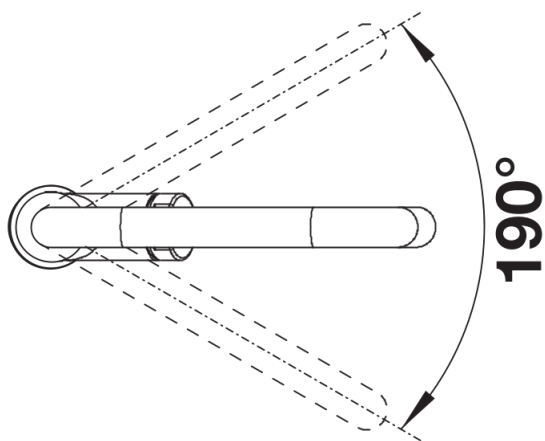
## Inbegrepen bij levering

---

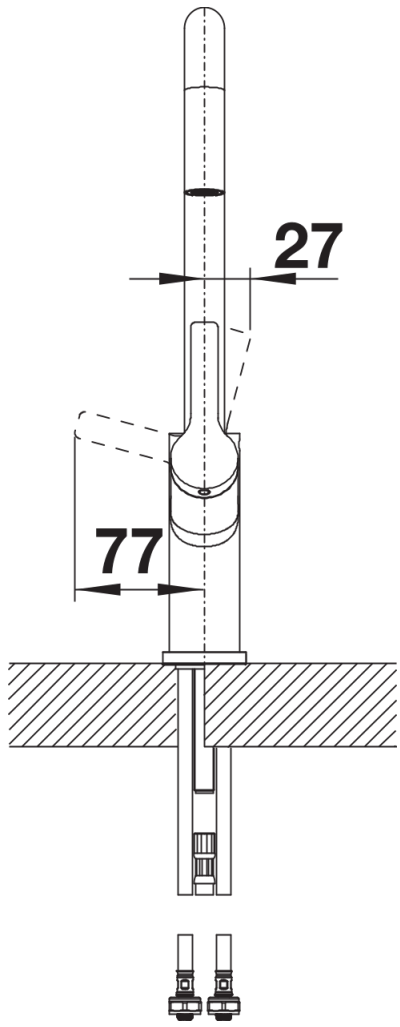
- Uitloop 190° draaibaar
- Kraangat van  $\varnothing$  35 mm vereist
- Cartouche met keramische schijven
- Met stof beklede sproeislang
- Verdekte sproeislang met een geleidingspen aan de achterzijde
- Flexibele aansluitslangen van 450 mm en met  $\frac{3}{8}$ " moer voor eenvoudige montage
- Gepatenteerde straalbreker/sproeier voor verminderde kalkaanslag
- Stabilisatieplaat voor betere standvastigheid van de kraan op roestvrij stalen spoelafels
- Met terugslagklep en aldus beveiligd tegen terugslag, in overeenkomst met EN 1717
- LGA-goedgekeurd
- DVGW-goedgekeurd

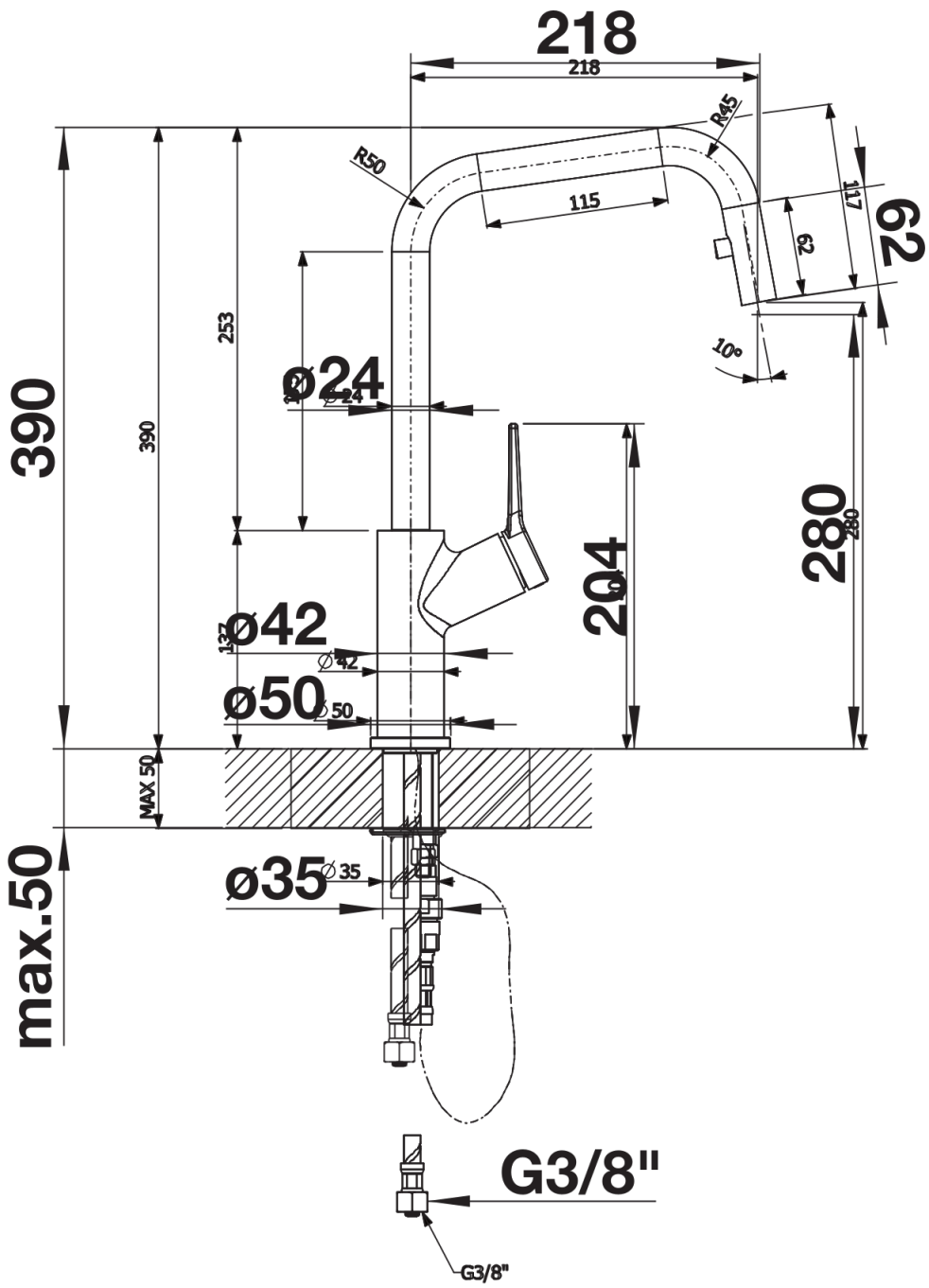
## Details

---



Draaibereik





Zijaanzicht