

Technische productfiche JURENA-S

Item nr. 520765

Voordelen



- Opvallend ontwerp
- Met verdoken uittrekbare sproeikop
- Hoge uitloop voor het eenvoudig vullen van potten en vazen
- Hoog gepositioneerde, ergonomische bedieningshendel

Kleuren



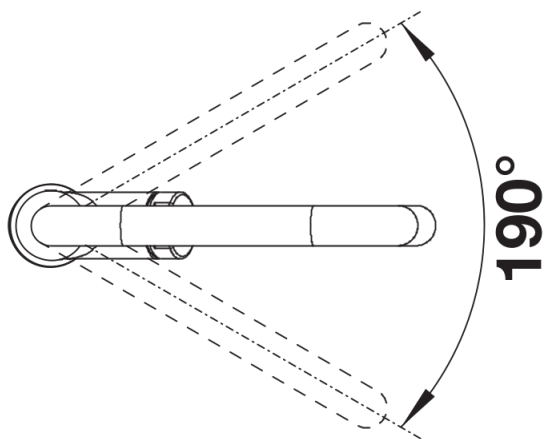
galvanic chroom

Beschikbare kleuren
chroom

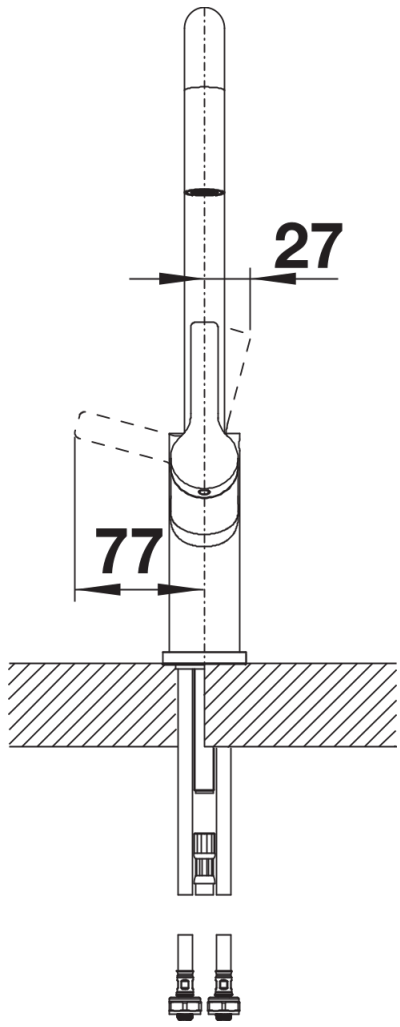
Inbegrepen bij levering

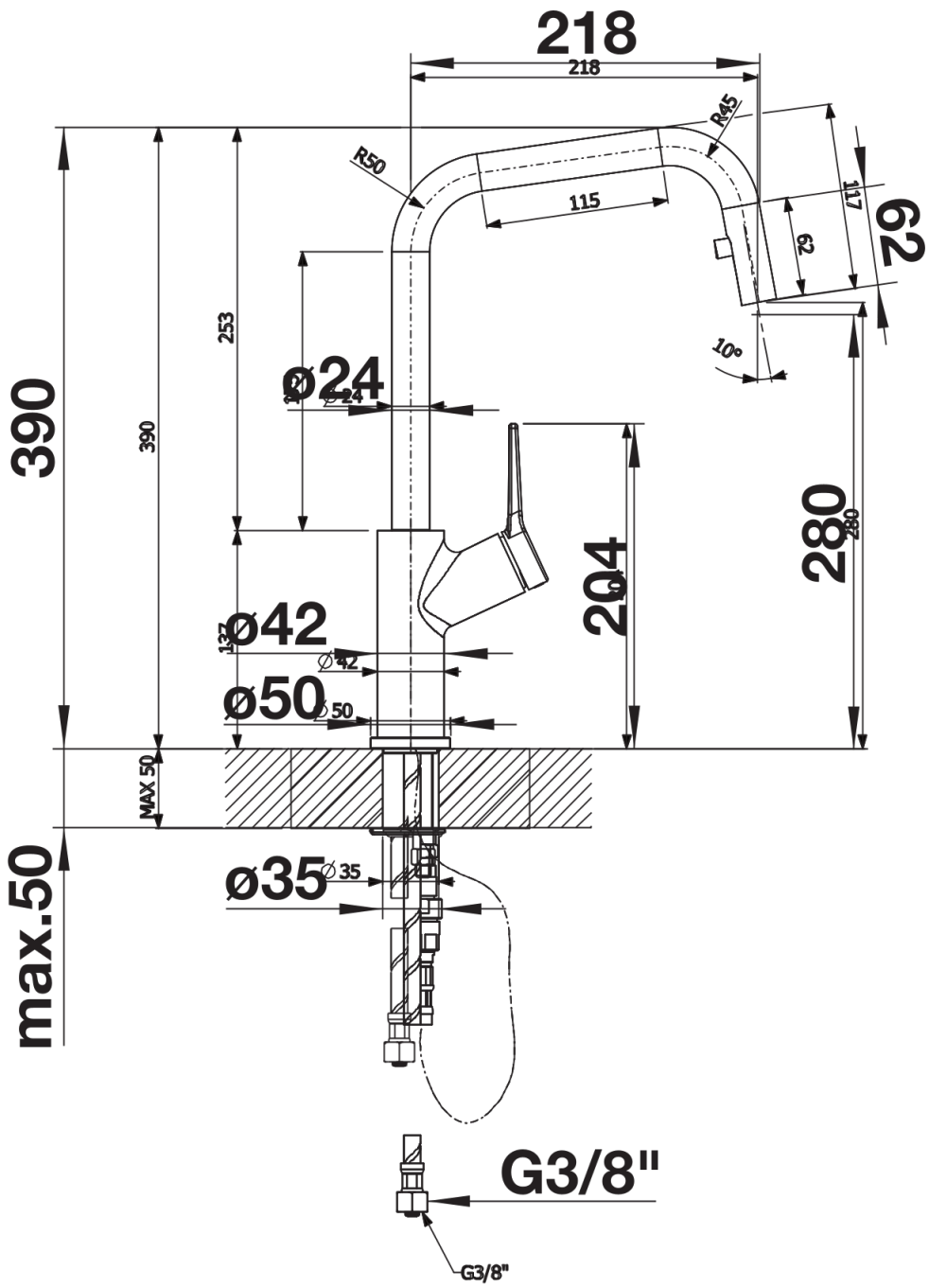
- 190° draaibare uitloop voor groter bereik
- Kraangat van \varnothing 35 mm vereist
- Met keramische schijfpatroon
- Gepatenteerde straalregelaar voor aanzienlijk minder kalkaanslag
- Sproeislang uit kunststof
- Verdekte sproeislang met een geleidingspen aan de achterzijde
- Nylon omwikkelde sproeislang
- Sproeislanggewicht voor soepel terugleiden
- Flexibele aansluitleidingen, 500 mm lang en $\frac{3}{8}$ " moer
- Stabilisatieplaat om de stabiliteit van de kraan te verhogen bij montage op roestvrijstalen spoelbakken
- Met terugslagklep en dus beveiligd tegen terugslag conform EN 1717

Details



Draaibereik





Zijaanzicht