

Technische productfiche LEMIS 45 S-IF

Item nr. 523030

Voordelen

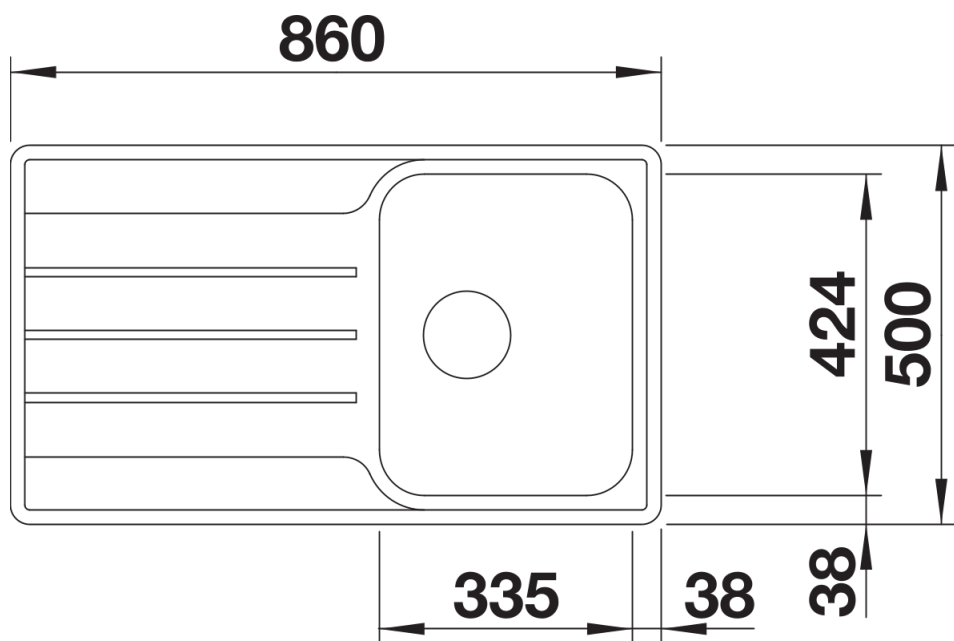


- Moderne rechte lijnige vorm
- Groot bakvolume voor meer functionaliteit
- Ruime kraanrichel en groot verlek
- Met elegante vlakke IF-rand: voor opbouw of vlakbouw
- Spoeltafel is omkeerbaar
- Korfplug 3 ½"

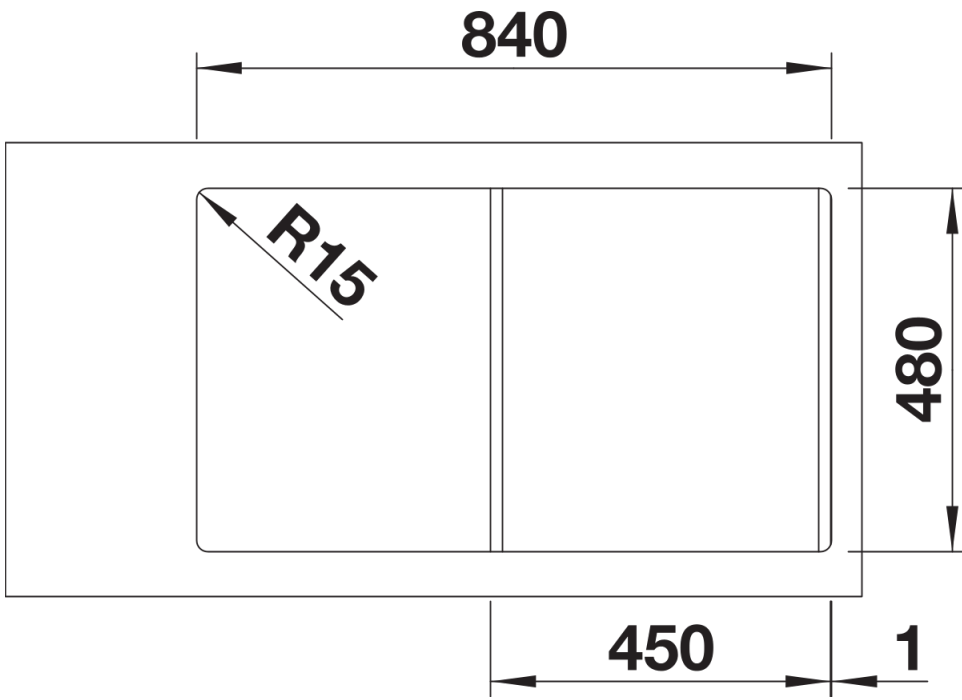
Inbegrepen bij levering

- afloopgarnituur met ruimtebesparende leiding
- 3 1/2" korfplug

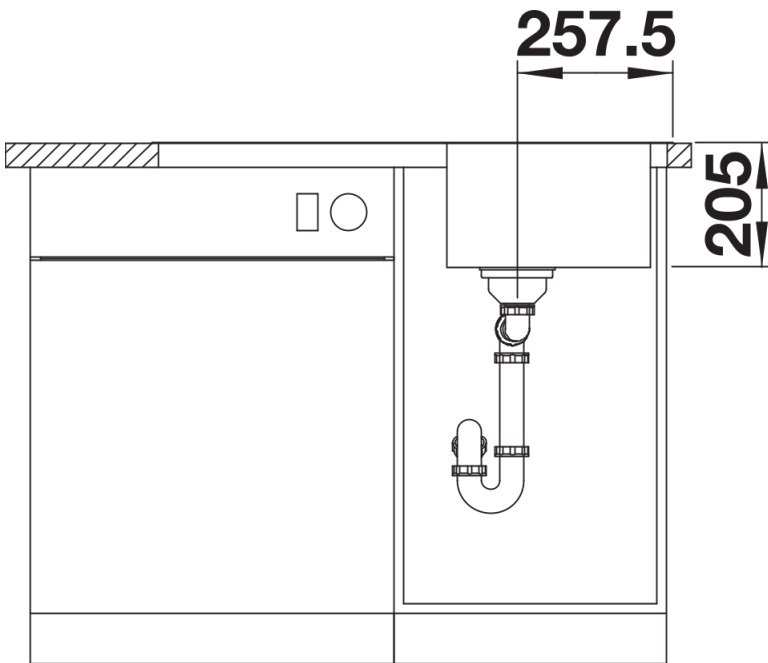
Details



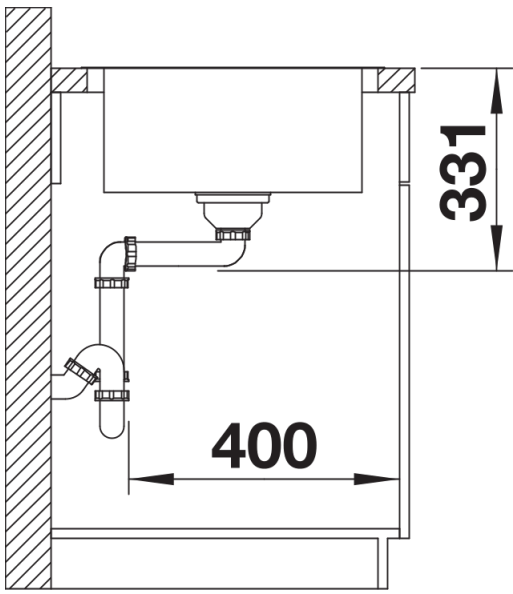
Bovenaanzicht



Uitgesneden



Vooraanzicht



Zijaanzicht