

## Technische productfiche LEMIS 8 S-IF

Item nr. 523036

### Voordelen

---



- Moderne rechtlijnige vorm
- Groot bakvolume dankzij twee bakken
- Ruime kraanrichel en groot verlek
- Met elegante vlakke IF-rand: voor opbouw of vlakbouw
- Spoeltafel is omkeerbaar
- Korfpluggen 3 ½"

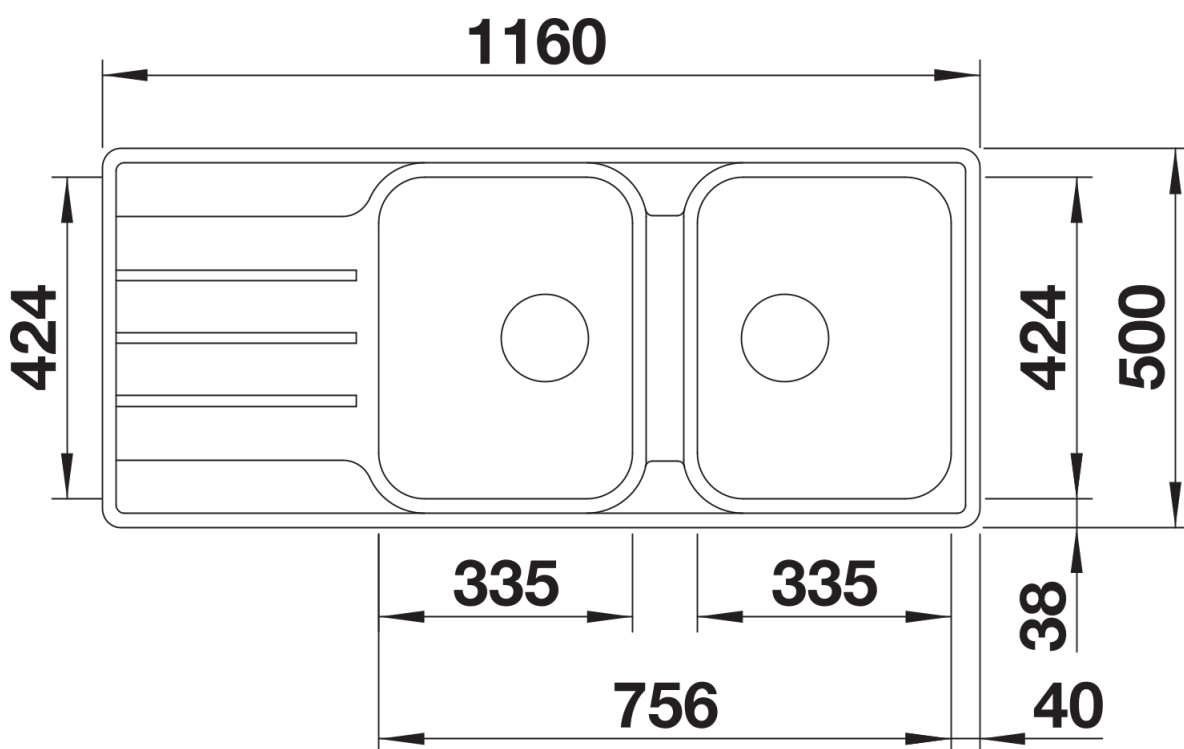
## Inbegrepen bij levering

---

- afloopgarnituur met ruimtebesparende leiding
- 2 x 3 1/2" korfplug

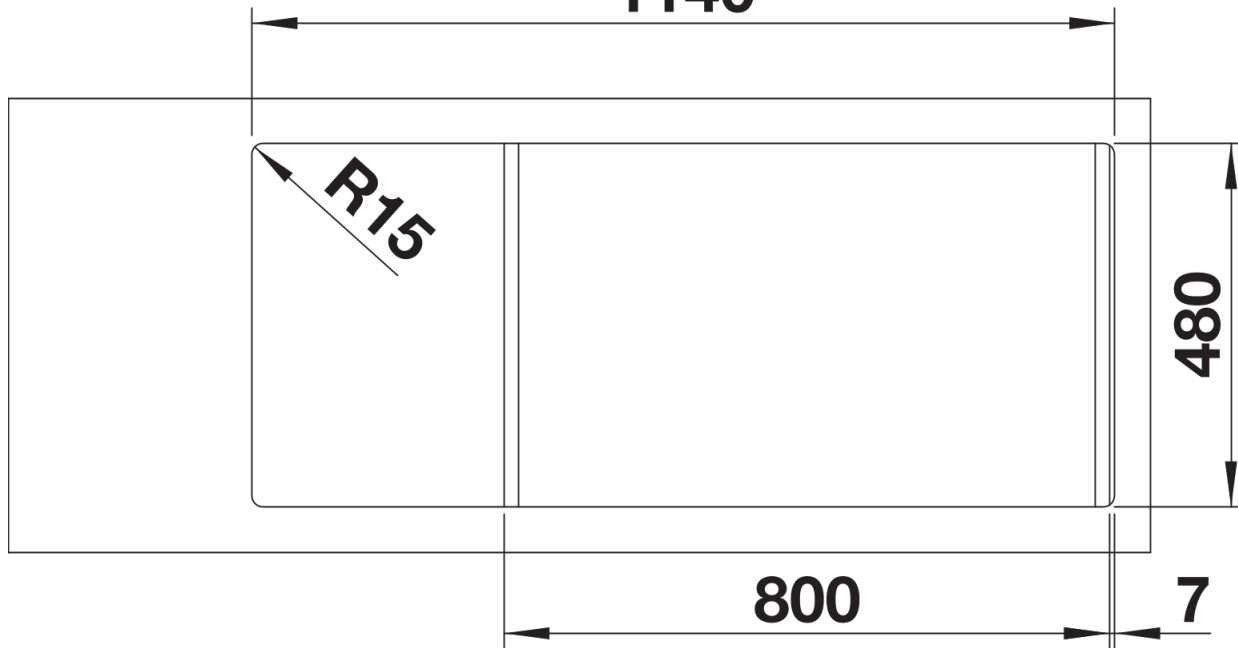
## Details

---



## Bovenaanzicht

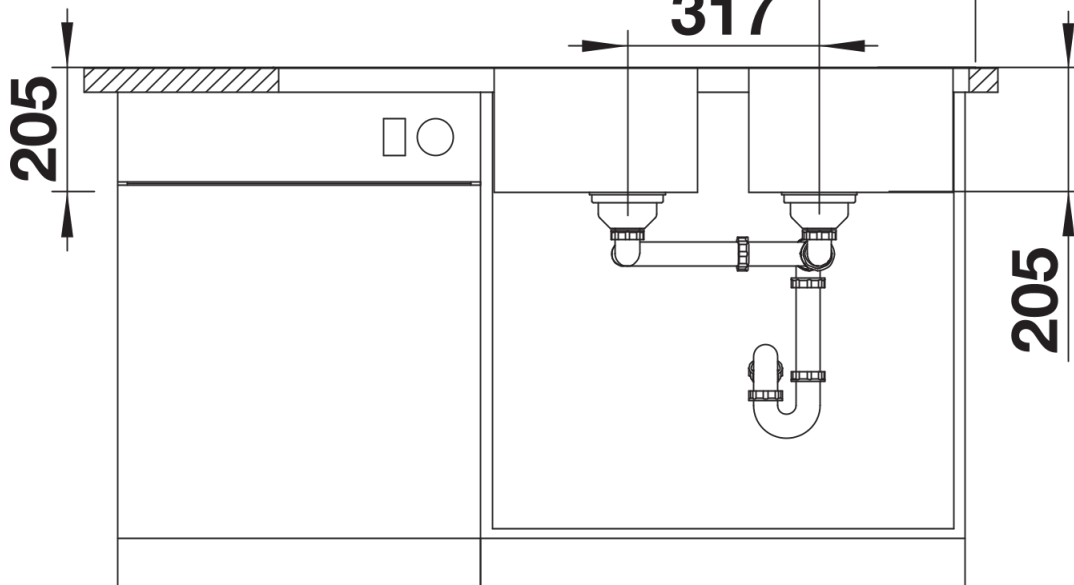
1140



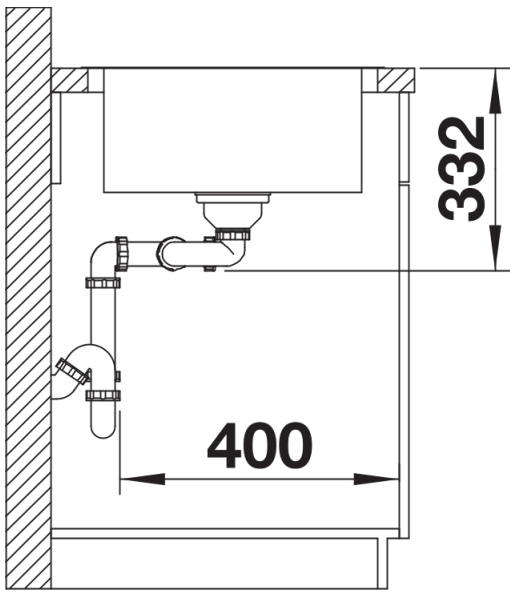
Uitgesneden

257.5

317



Vooraanzicht



Zijaanzicht