

## Technische productfiche LEMIS 8-IF

Item nr. 523039

### Voordelen

---



- Moderne rechte lijnige vorm
- Groot bakvolume dankzij twee bakken
- Met elegante vlakke IF-rand: voor opbouw of vlakbouw
- Spoeltafel is omkeerbaar
- 2 x 3½" korfplug

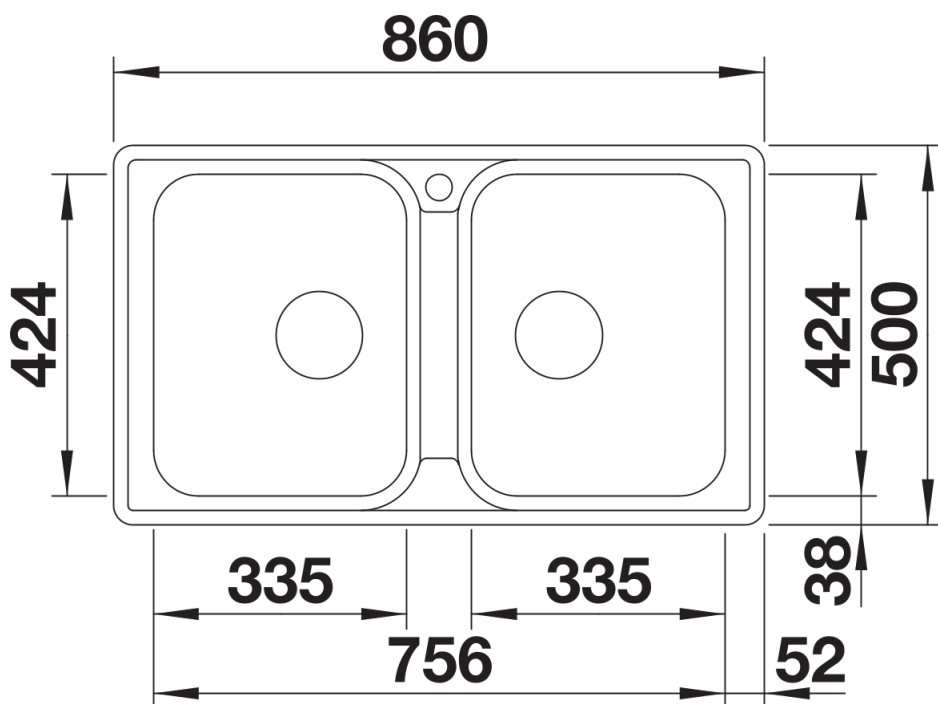
## Inbegrepen bij levering

---

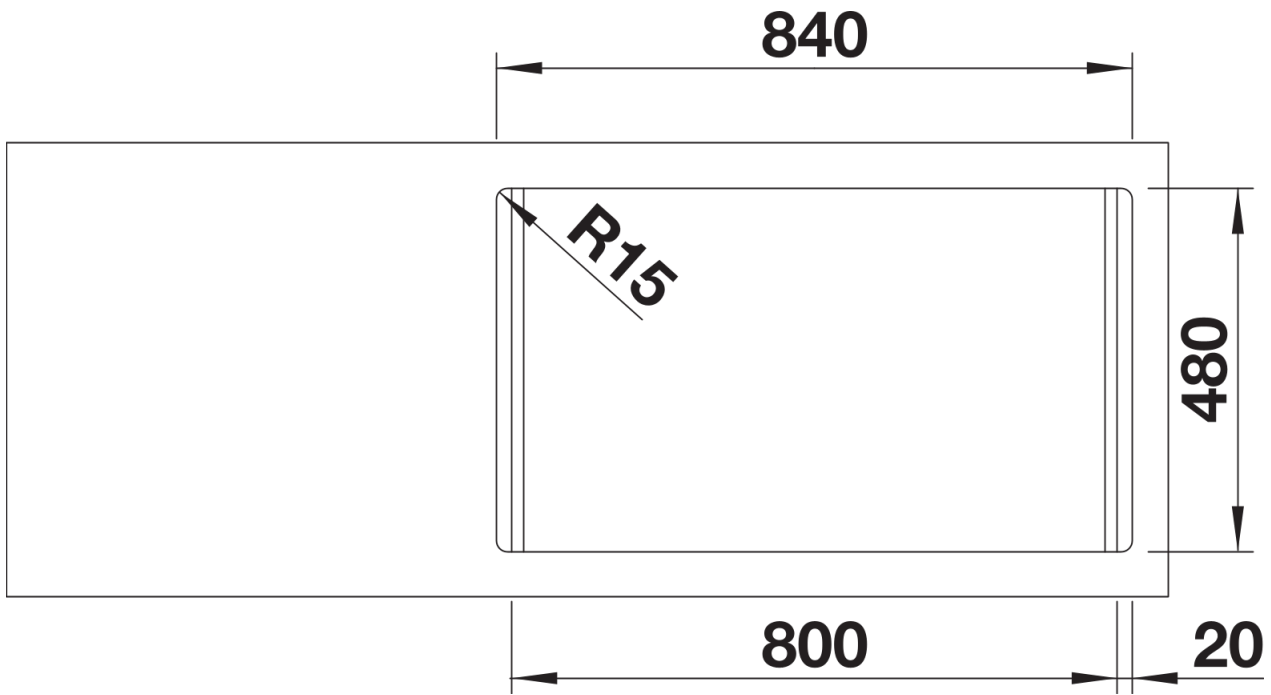
- afloopgarnituur met ruimtebesparende leiding
- 2 x 3½" korfplug

## Details

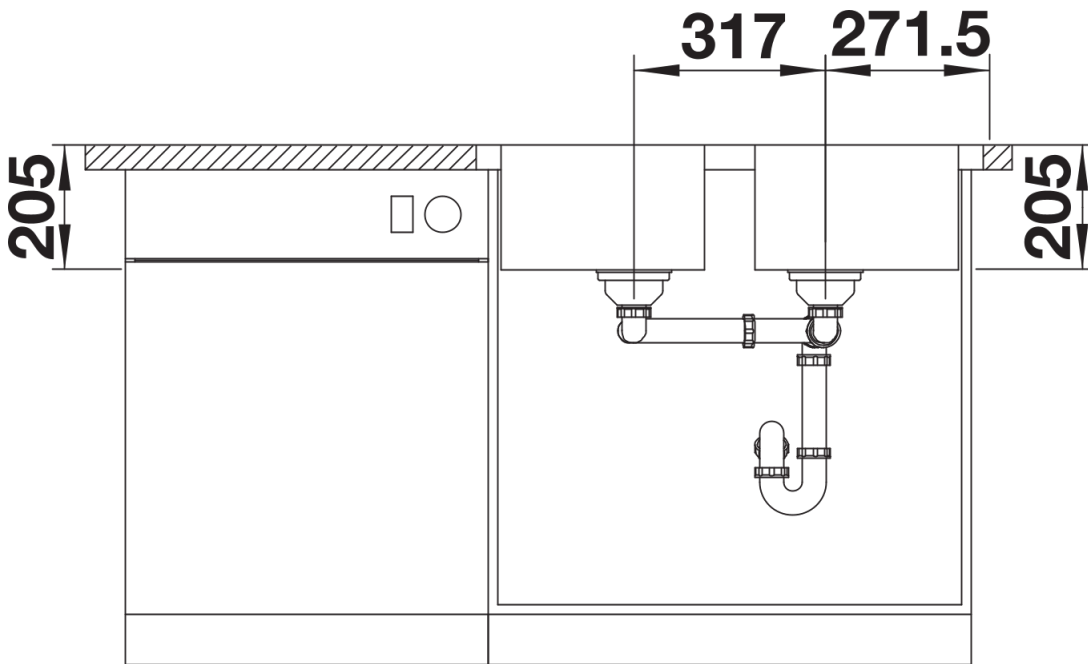
---



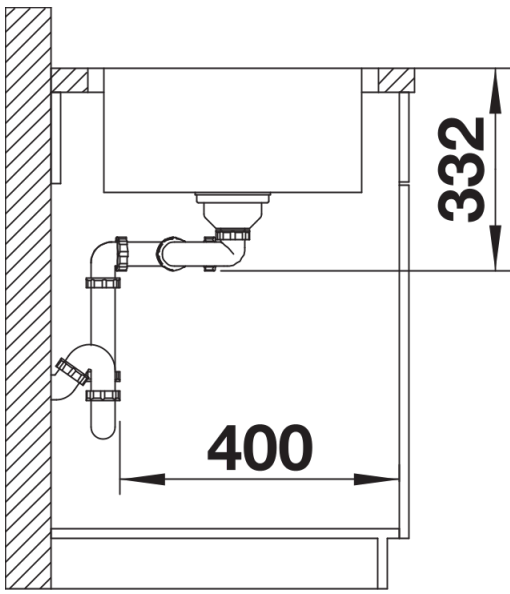
Bovenaanzicht



Uitgesneden



Voorraanzicht



Zijaanzicht