

## Technische productfiche LEMIS XL 6 S-IF

Item nr. 523034

### Voordelen

---



- Moderne rechte lijnige vorm
- Groot bakvolume
- Ruime kraanrichel en groot verlek
- Met elegante vlakke IF-rand: voor opbouw of vlakbouw
- Spoeltafel is omkeerbaar
- Korfplug 3 ½"

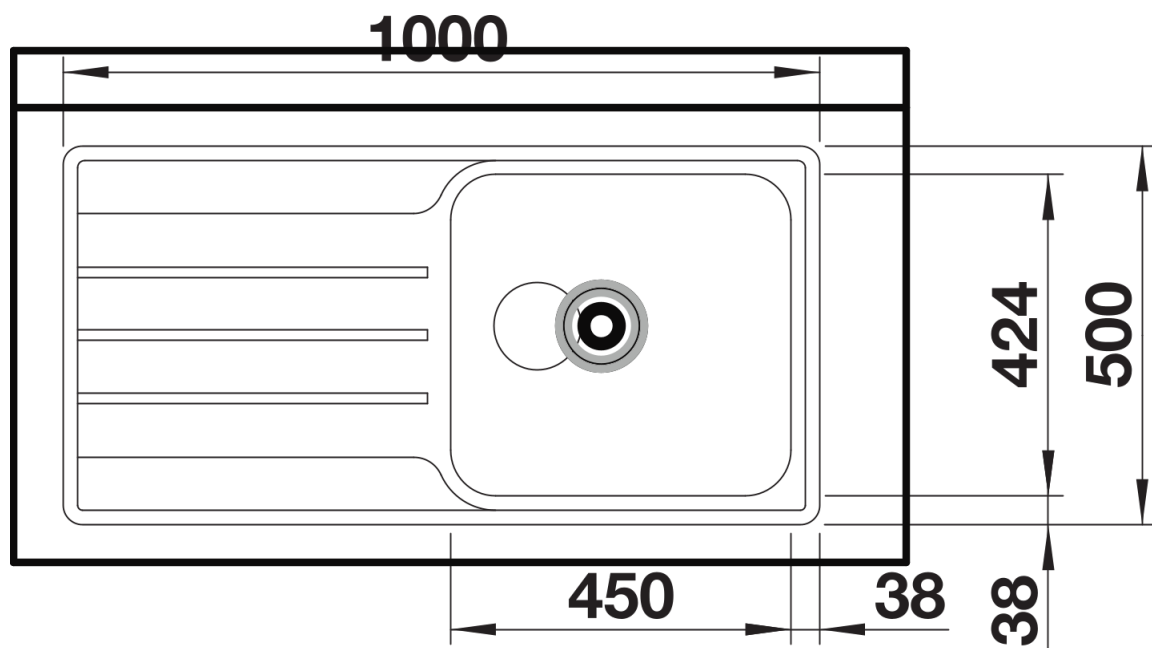
## Inbegrepen bij levering

---

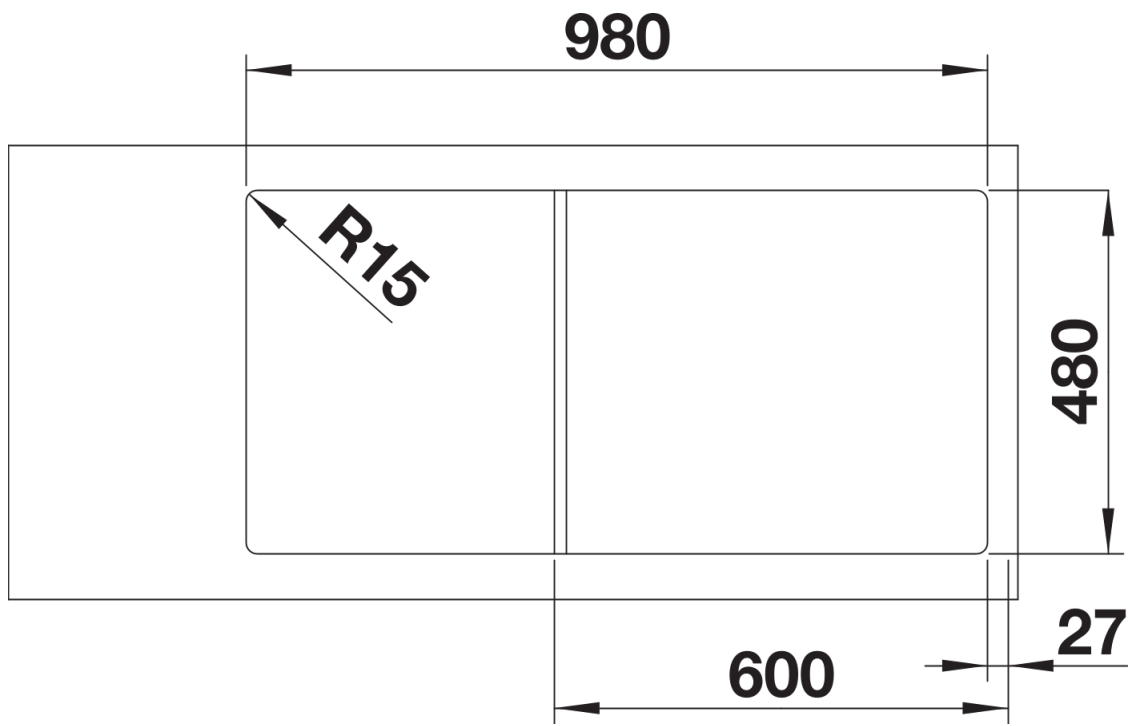
- afloopgarnituur met ruimtebesparende leiding
- 3 ½" korfplug

## Details

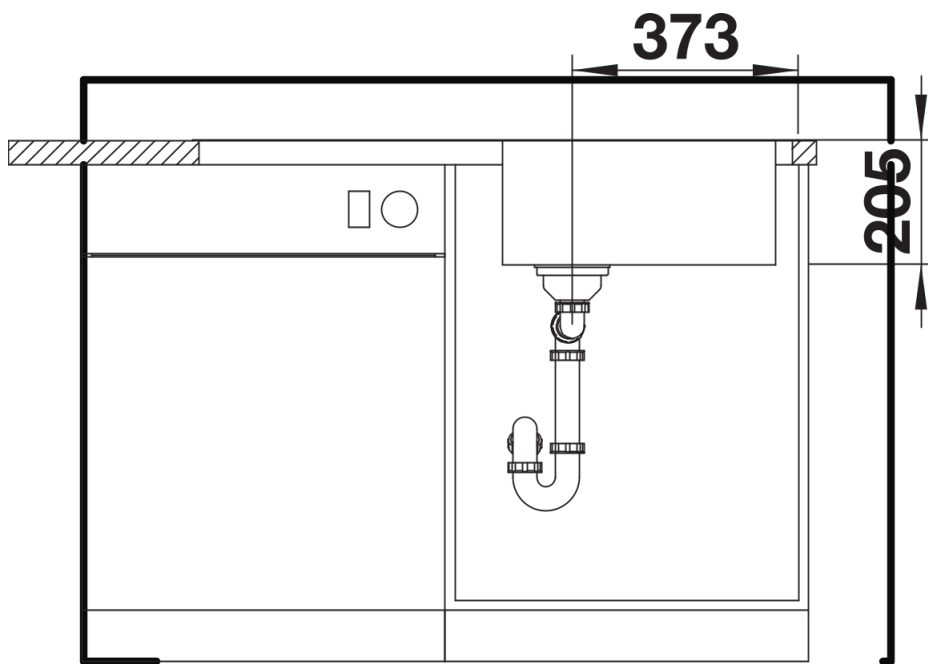
---



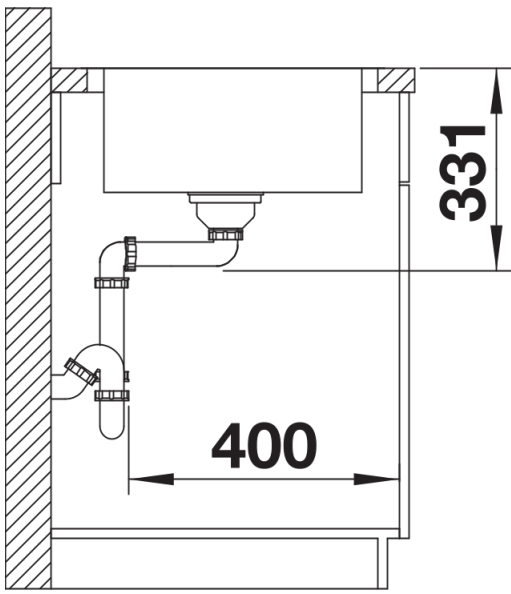
## Bovenaanzicht



Uitgesneden



Vooraanzicht



Zijaanzicht