

## Technische productfiche PANERA-S

Item nr. 521547

### Voordelen

---



- Design mengkraan met opvallend uiterlijk en esthetische materiaalkeuze
- Bedieningssysteem: de sproeikop kan eenvoudig langs voor uitgetrokken worden
- Omschakeling van bruisstraal naar heldere straal met een druk op de knop
- Energiebesparend: basisinstelling van de kraanhendel voor koude start
- Visuele integratie van de doucheknop
- Hoogwaardige uitvoering in massief roestvrij staal, geborstelde afwerking

### Kleuren

---



Beschikbare kleuren  
roestvrij staal geborsteld

massief roestvrij staal geborsteld

## Planningsinformatie

---

- Inclusief heldere straal

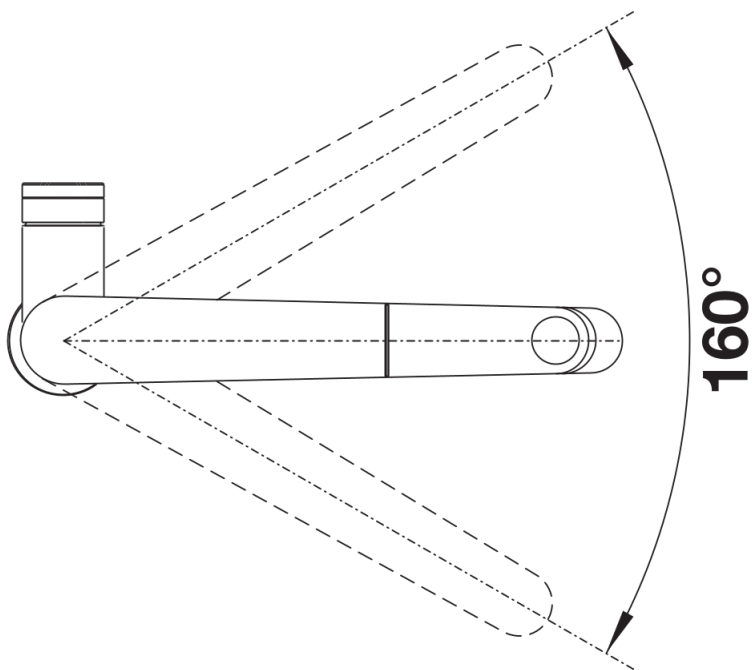
## Inbegrepen bij levering

---

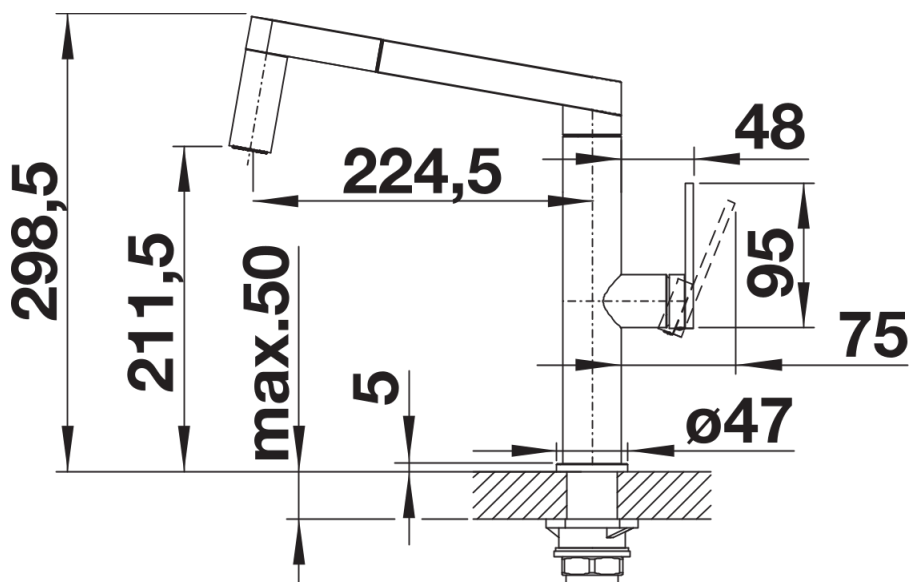
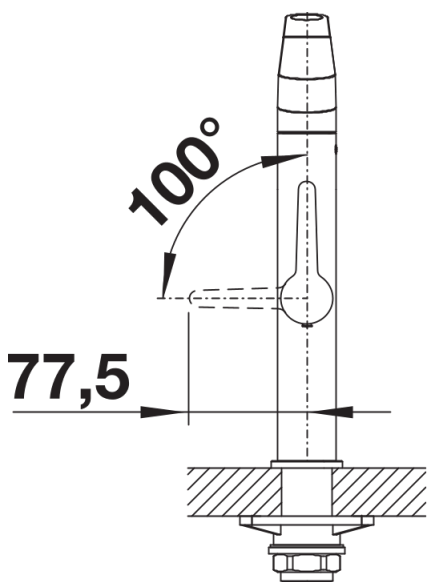
- Uitloop 160° draaibaar voor groter bereik
- Kraangat van Ø 35 mm vereist
- Patroon met keramische schijven
- Met metaal omwikkelde sproeislang
- Flexibele aansluitslangen van 560 mm lang en met 3/8" moer voor een bijzonder eenvoudige en veilige installatie
- Gepatenteerde straalregelaar voor sterk verminderde kalkaanslag
- Stabilisatieplaat voor betere stabiliteit van de kraan op roestvrijstalen spoeltafels
- Met terugslagklep en dus beveiligd tegen terugslag conform EN 1717
- LGA-goedgekeurd
- DVGW-goedgekeurd

## Details

---



Draaibereik



Zijaanzicht