

## Technische productfiche ALTA Compact

Item nr. 518447

### Voordelen

---



- Slanke mengkraan in esthetisch design
- Ideaal voor kleinere spoeltafels
- Uitloop draaibaar aan de voorkant - vereenvoudigt het vullen van flessen
- Grote bewegingsvrijheid door 360° draaibare uitloop

### Kleuren

---



Beschikbare kleuren

chrom

galvanic chrom

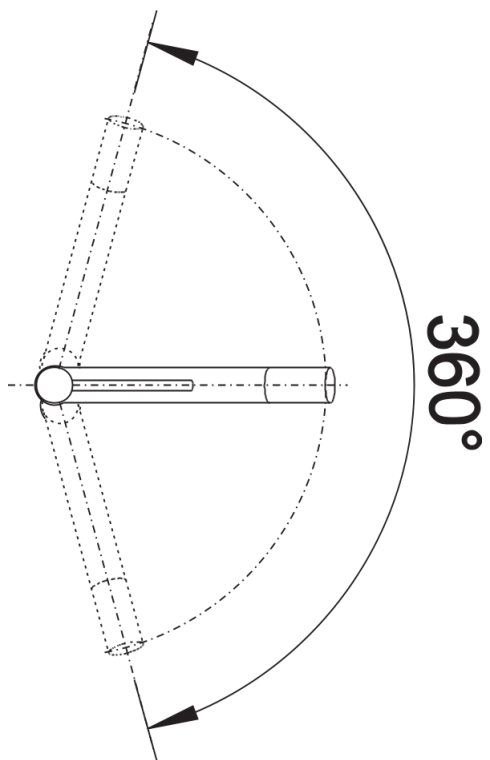
## Inbegrepen bij levering

---

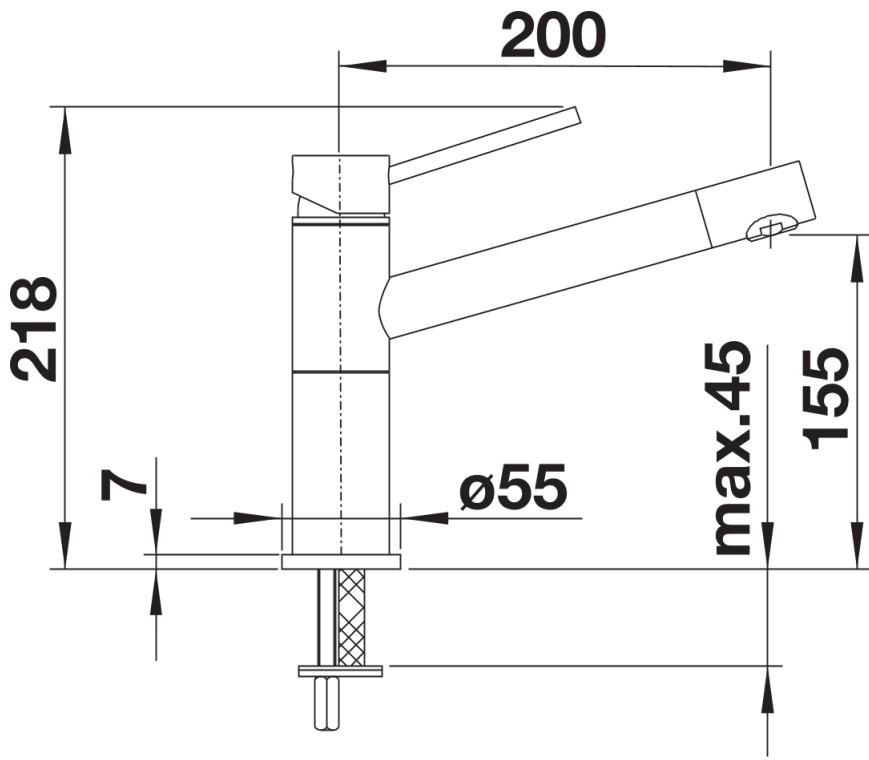
- Uitloop 360° draaibaar
- Kraangat van Ø 35 mm vereist
- Cartouche met keramische schijven
- Flexibele aansluitslangen van 450 mm lang en met 3/8" moer voor eenvoudige montage
- Gepatenteerde straalbreker/sproeier voor verminderde kalkaanslag
- LD-versie uitgerust met debietregelaar om de boiler te beschermen
- Stabilisatieplaat voor betere standvastigheid van de kraan op roestvrij stalen spoelafels

## Details

---



Draaibereik



Zijaanzicht