

## Technische productfiche ALTA

Item nr. 512319

### Voordelen

---



- Hoge en slanke mengkraan
- Zeer geschikt voor het vullen van kookpotten en vazen
- Uitloop draaibaar aan de voorkant - vereenvoudigt het vullen van flessen
- Grote bewegingsvrijheid door 360° draaibare uitloop

### Kleuren

---



Beschikbare kleuren

chrom

galvanic chrom

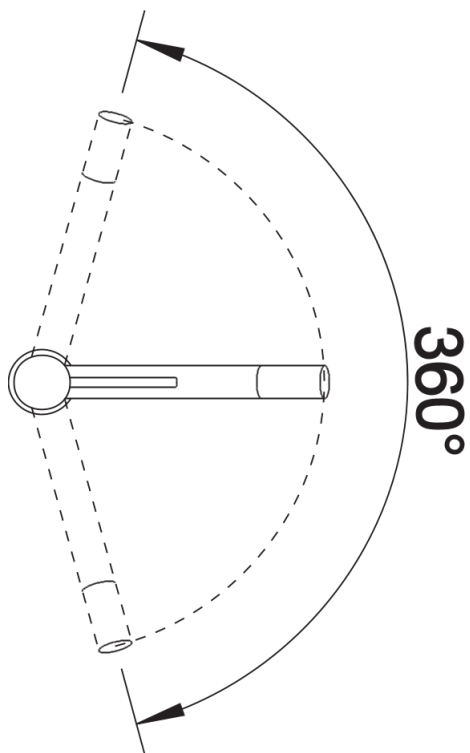
## Inbegrepen bij levering

---

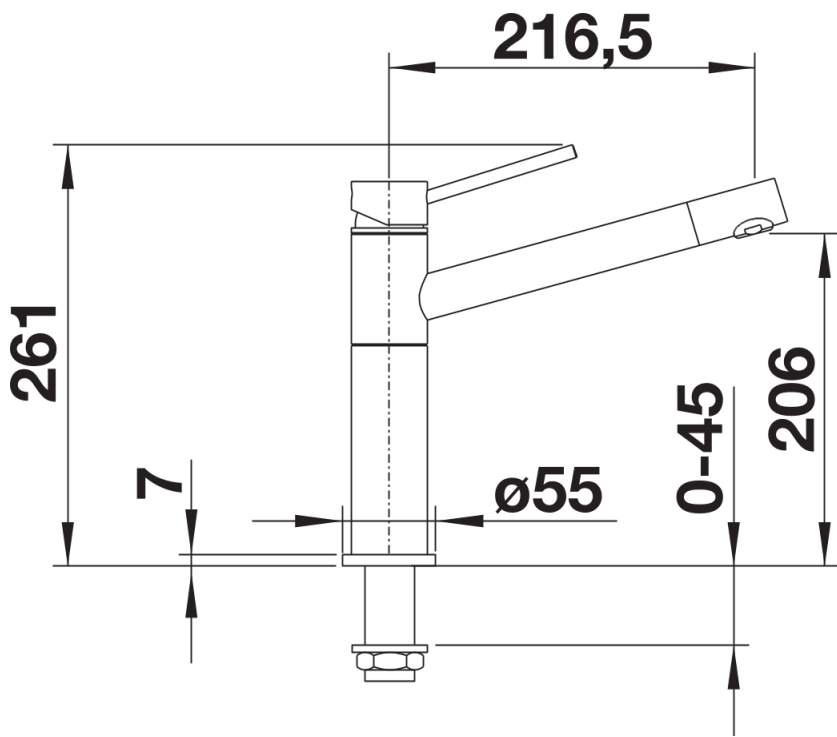
- Uitloop 360° draaibaar
- Kraangat van  $\varnothing$  35 mm vereist
- Cartouche met keramische schijven
- Flexibele aansluitslangen van 450 mm lang en met  $\frac{3}{8}$ " moer voor eenvoudige montage
- Gepatenteerde straalbreker/sproeier voor verminderde kalkaanslag
- Stabilisatieplaat voor betere standvastigheid van de kraan op roestvrij stalen spoel tafels
- LGA-goedgekeurd
- DVGW-goedgekeurd

## Details

---



Draaibereik



Zijaanzicht