

## Technische productfiche ALTA-S Compact

Item nr. 518448

### Voordelen

---



- Slanke mengkraan in esthetisch design
- Ideaal voor kleinere spoeltafels
- Uittrekbare sproeikop
- Uittrekbare sproeikop in hoogwaardige metaaluitvoering

### Kleuren

---



Beschikbare kleuren  
chrom

galvanic chrom

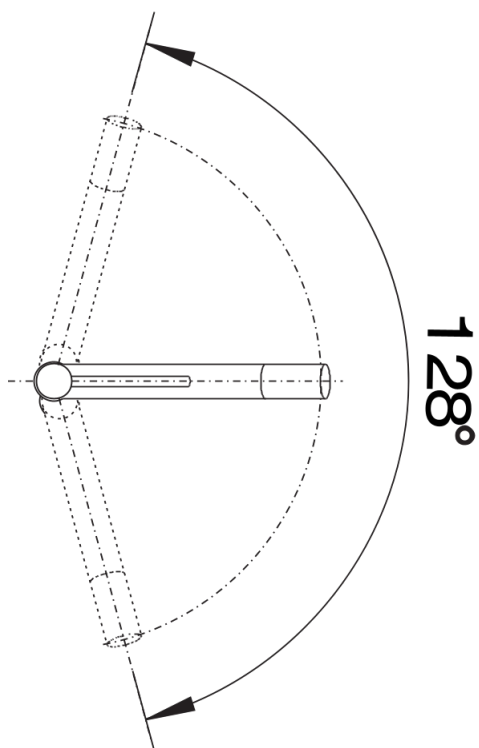
## Inbegrepen bij levering

---

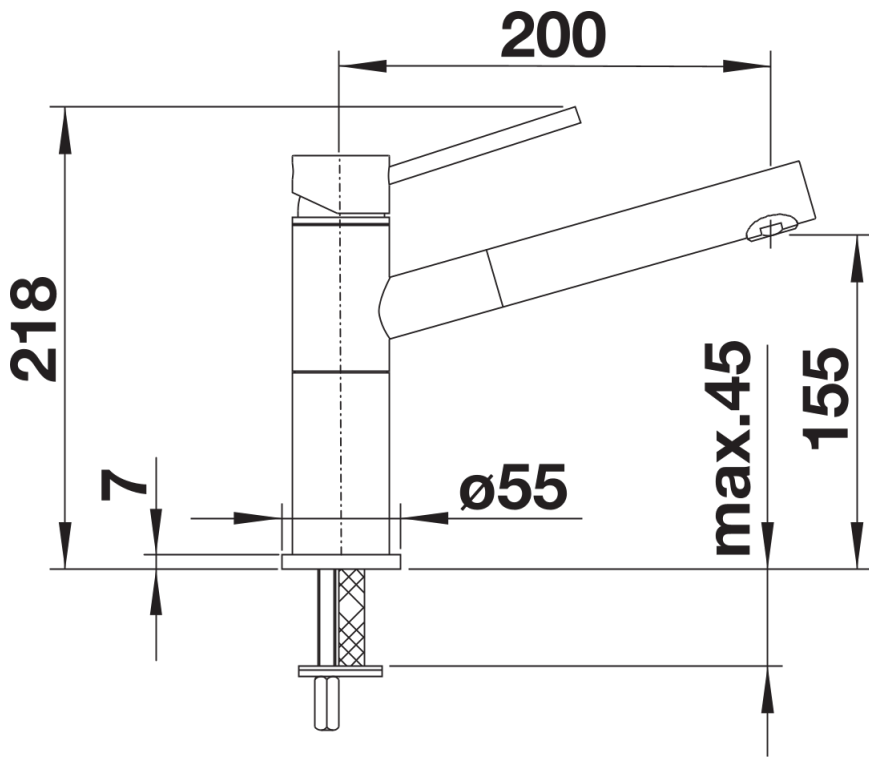
- Uitloop 128° draaibaar
- Kraangat van  $\varnothing$  35 mm vereist
- Cartouche met keramische schijven
- Met metaal omwikkelde sproeislang
- Flexibele aansluitslangen van 450 mm lang en met  $\frac{3}{8}$ " moer voor eenvoudige montage
- Gepatenteerde straalbreker/sproeier voor verminderde kalkaanslag
- LD-versie uitgerust met debietregelaar om de boiler te beschermen
- Stabilisatieplaat voor betere standvastigheid van de kraan op roestvrij stalen spoeltafels
- Met terugslagklep en aldus beveiligd tegen terugslag in overeenkomst met EN 1717 (Certificaat Belgaqua)

## Details

---



Draaibereik



Zijaanzicht