

Technische productfiche ANDANO 500-U

Item nr. 522967

Voordelen



- Evenwichtige compositie van optische en functionele elementen
- De harmonieuze interactie tussen de radii en het oppervlak creëert een moderne look
- Hoogwaardige afwerking met verdekte C-overflow overloop en BLANCO InFino afloopsysteem – elegant geïntegreerd en onderhoudsvriendelijk
- Grote bakinhoud en praktisch benutbare bodemoppervlakte
- Elegante accessoires optioneel beschikbaar

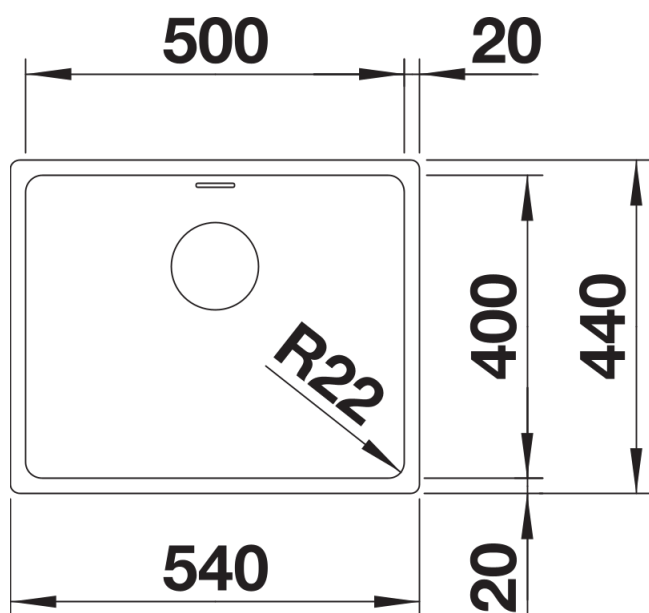
Planningsinformatie

- Let op de uitsparingsmaten voor de betreffende installatie.

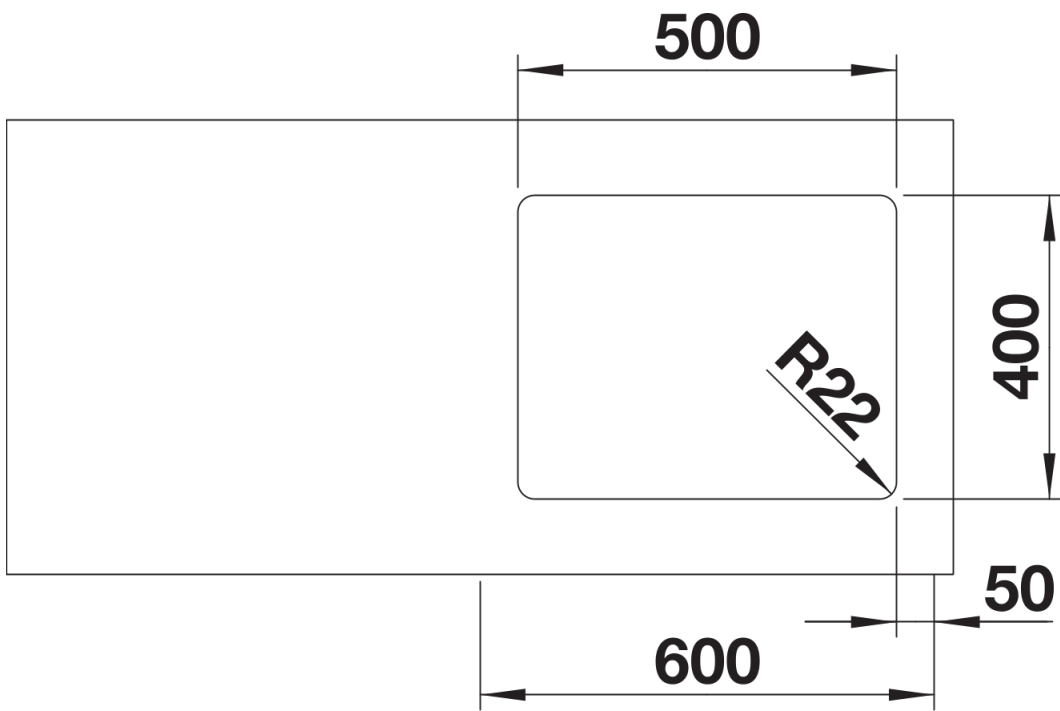
Inbegrepen bij levering

- afloopgarnituur met ruimtebesparende leiding
- 3 ½" InFino korfplug
- bevestigingsset

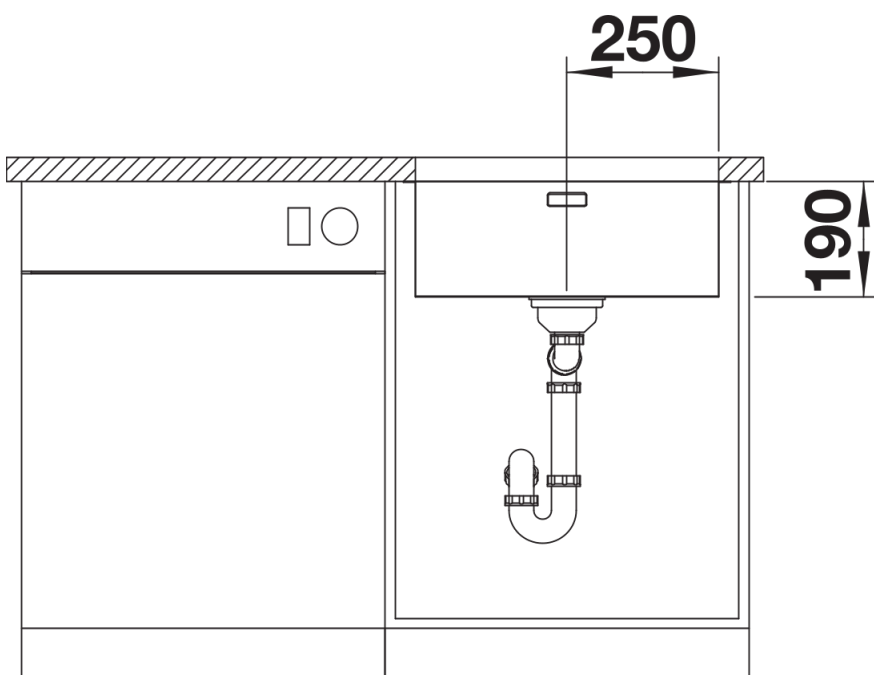
Details



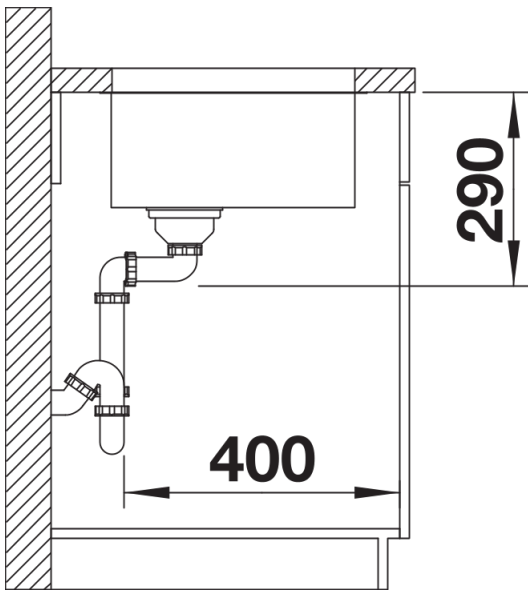
Bovenaanzicht



Uitgesneden



Vooraanzicht



Zijaanzicht