

Technische productfiche ANTAS-S

Item nr. 516764

Voordelen



- Rechte lijnen in een compacte vormgeving
- Bijzonder geschikt voor kleine en compacte spoelafels
- Grote bewegingsvrijheid door de uittrekbare uitloop

Kleuren



Beschikbare kleuren

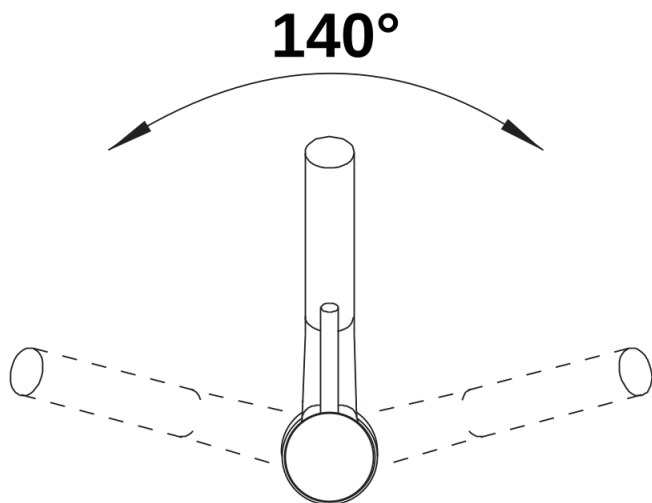
chrom

galvanic chrom

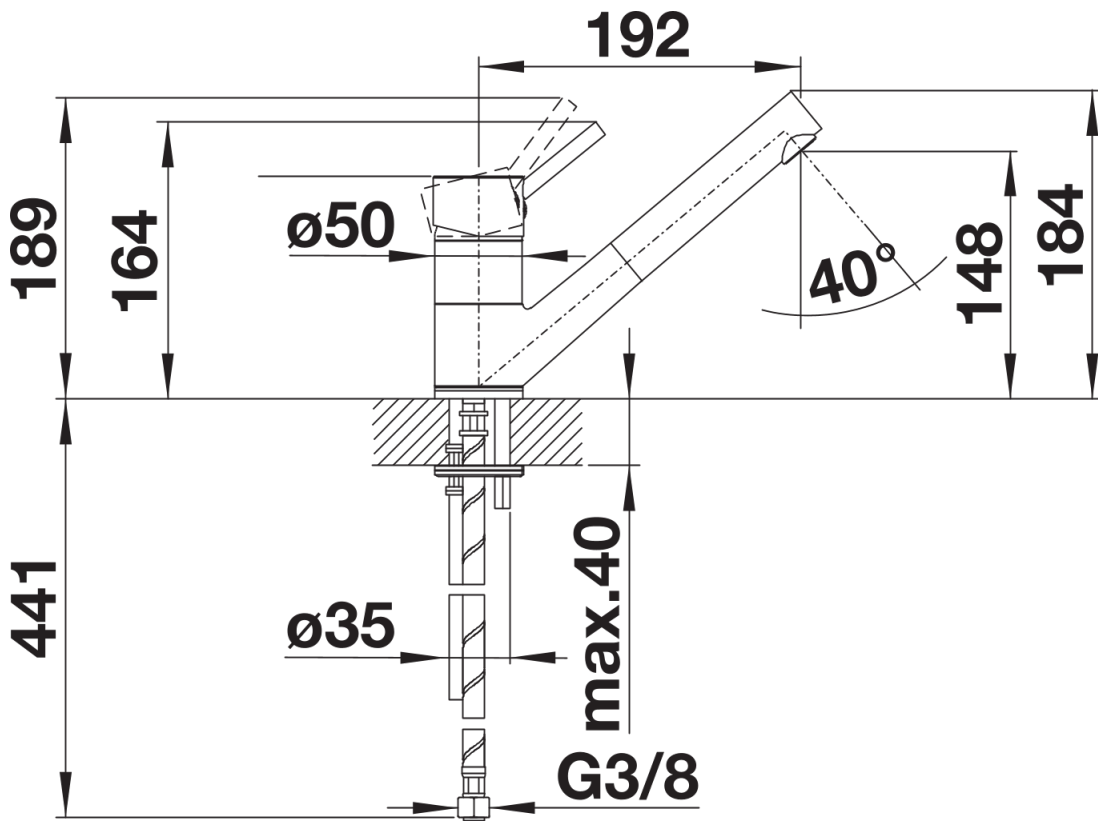
Inbegrepen bij levering

- Uitloop 140° draaibaar
- Kraangat van Ø 35 mm vereist
- Cartouche met keramische schijven
- Met kunststof omwikkelde sproeislang
- Flexibele aansluitslangen van 450 mm lang en met $\frac{3}{8}$ " moer voor eenvoudige montage
- Gepatenteerde straalbreker/sproeier voor verminderde kalkaanslag
- LD-versie uitgerust met debietregelaar om de boiler te beschermen
- Stabilisatieplaat voor betere standvastigheid van de kraan op roestvrij stalen spoel tafels
- Met terugslagklep en aldus beveiligd tegen terugslag, in overeenkomst met EN 1717

Details



Draaibereik



Zijaanzicht