

Technische productfiche ANTAS

Item nr. 516103

Voordelen



- Rechte lijnen in een compacte vormgeving
- Bijzonder geschikt voor kleine en compacte spoelafels
- Grote bewegingsvrijheid door de 360° draaibare uitloop

Kleuren



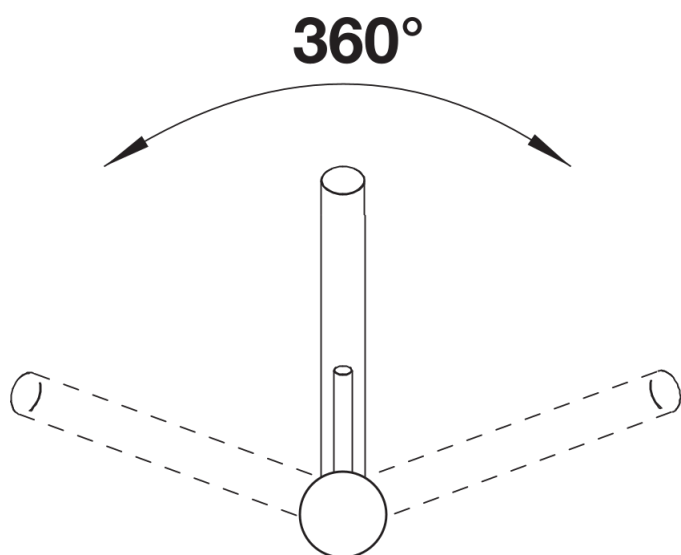
Beschikbare kleuren
chrom

galvanic chrom

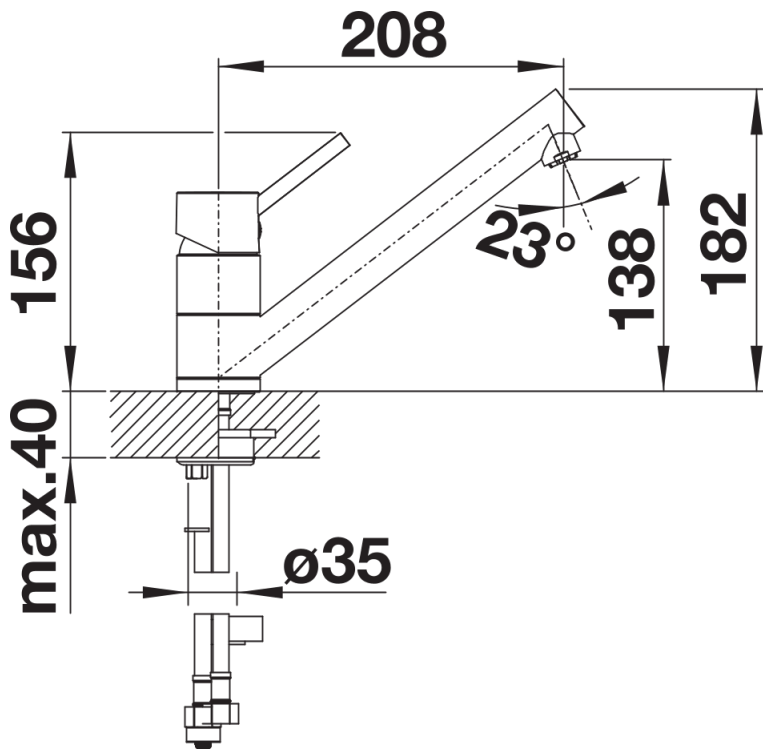
Inbegrepen bij levering

- Uitloop 360° draaibaar
- Kraangat van \varnothing 35 mm vereist
- Cartouche met keramische schijven
- Flexibele aansluitslangen van 450 mm lang en met $\frac{3}{8}$ " moer voor eenvoudige montage
- Gepatenteerde straalbreker/sproeier voor verminderde kalkaanslag
- LD-versie uitgerust met debietregelaar om de boiler te beschermen
- Stabilisatieplaat voor betere standvastigheid van de kraan op roestvrij stalen spoel tafels

Details



Draaibereik



Zijaanzicht