

Technische productfiche AVONA-S

Item nr. 521277

Voordelen



- Spanningsvol samenspel van ronde en hoekachtige vormen
- Kegelvormig lichaam met licht stijgende uitloop
- Uittrekbare sproeikop in hoogwaardige metaaluitvoering

Kleuren



Beschikbare kleuren
chrom

galvanic chrom

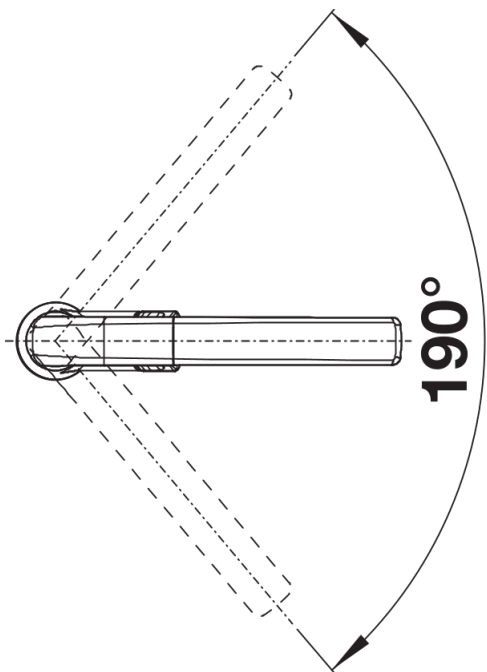
Planningsinformatie

- Inclusief heldere straal

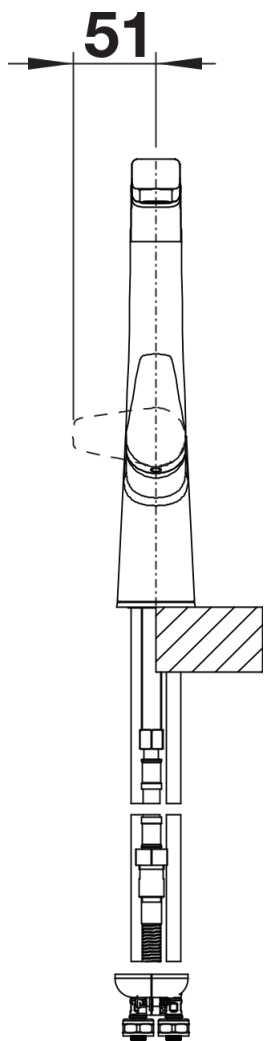
Inbegrepen bij levering

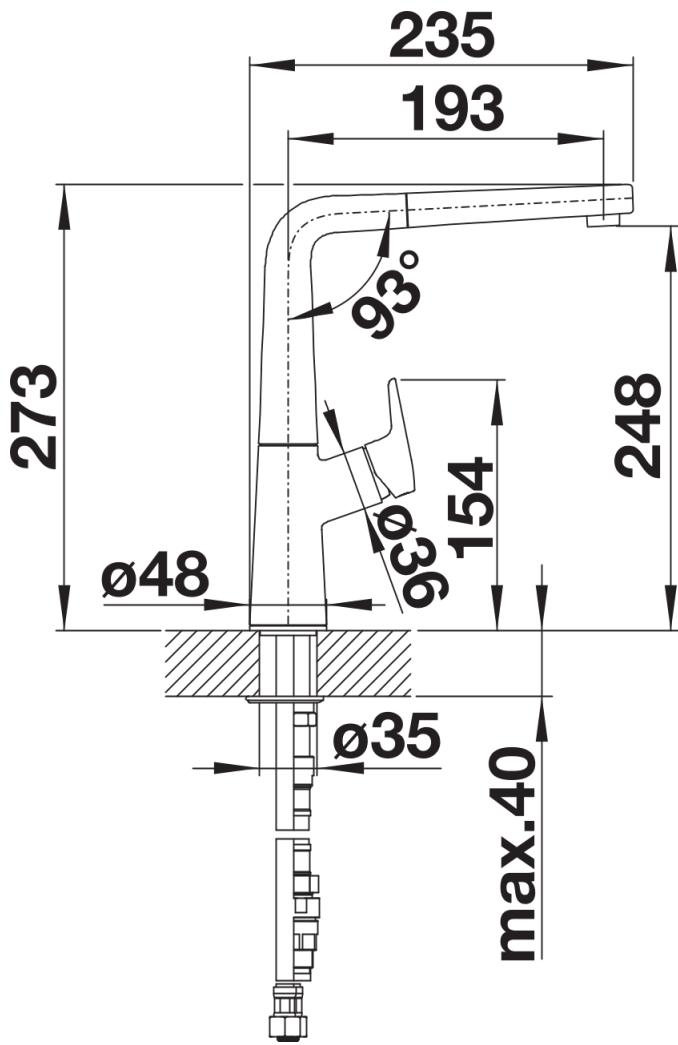
- Uitloop 190° draaibaar
- Kraangat van Ø 35 mm vereist
- Cartouche met keramische schijven
- Flexibele aansluitslangen van 450 mm en met 3/8" moer voor eenvoudige montage
- Met metaal omwikkelde sproeislang
- Gepatenteerde straalbreker/sproeier voor verminderde kalkaanslag
- Stabilisatieplaat voor betere standvastigheid van de kraan op roestvrij stalen spoeltafels
- Met terugslagklep en aldus beveiligd tegen terugslag, in overeenkomst met EN 1717
- LGA-goedgekeurd
- DVGW Certificaat in aanvraag

Details



Draaibereik





Zijaanzicht