

Technische productfiche AVONA

Item nr. 521267

Voordelen



- Spanningsvol samenspel van ronde en hoekachtige vormen
- Kegelvormig lichaam met licht stijgende uitloop

Kleuren



Beschikbare kleuren
chrom

galvanic chrom

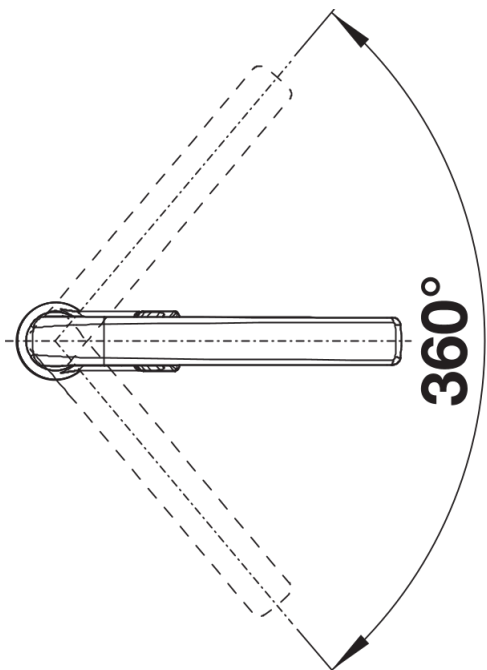
Planningsinformatie

- Inclusief heldere straal

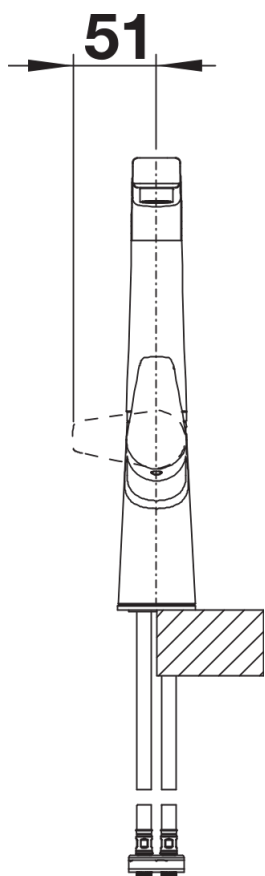
Inbegrepen bij levering

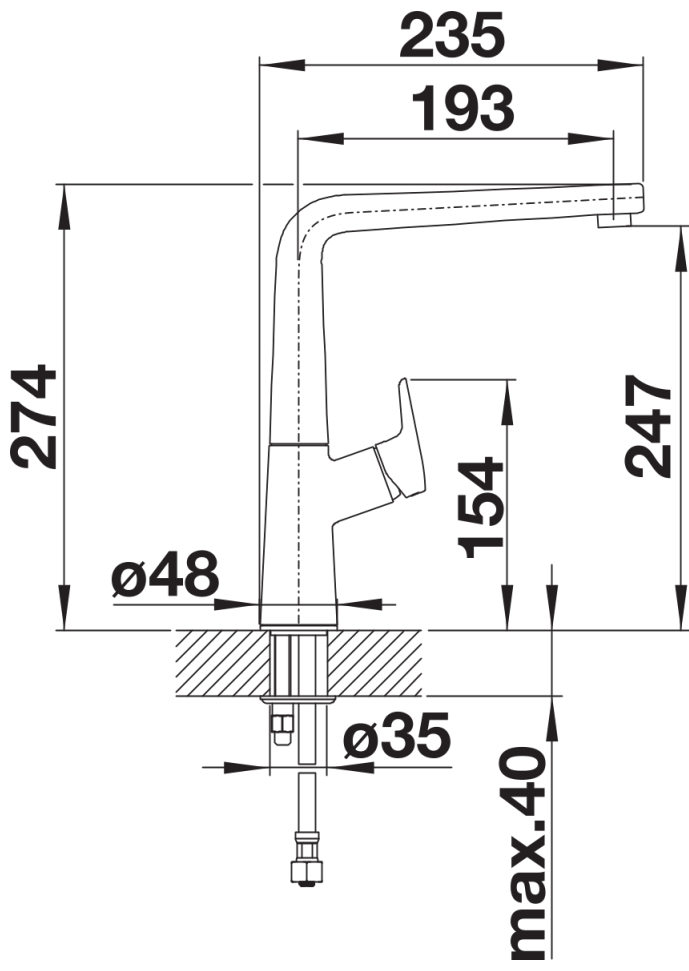
- Uitloop 360° draaibaar
- Kraangat van Ø 35 mm vereist
- Cartouche met keramische schijven
- Flexibele aansluitlangen van 450 mm en met 3/8" moer voor eenvoudige montage
- Gepatenteerde straalbreker/sproeier voor verminderde kalkaanslag
- Stabilisatieplaat voor betere standvastigheid van de kraan op roestvrij stalen spoel tafels
- LGA-goedgekeurd
- DVGW Certificaat in aanvraag

Details



Draaibereik





Zijaanzicht