

Technische productfiche AXIA III 5 S

Item nr. 525845

Voordelen



- Vlotte, ergonomische workflow langs twee assen
- Design gekenmerkt door strakke lijnen en een dunne, ultravlakke rand
- Zeer kleine hoekradii voor een grote benutting van oppervlakten en volumes
- Verschuifbare essen-compound snijplank om direct naast een pot of pan te werken
- Hoogwaardige afwerking met verdekte C-overflow en InFino afloopstelsel – elegant geïntegreerd en onderhoudsvriendelijk

Kleuren



Beschikbare kleuren

- zwart
- antraciet
- rock grey
- vulkaangrijs
- wit
- zacht wit
- tartufo
- café

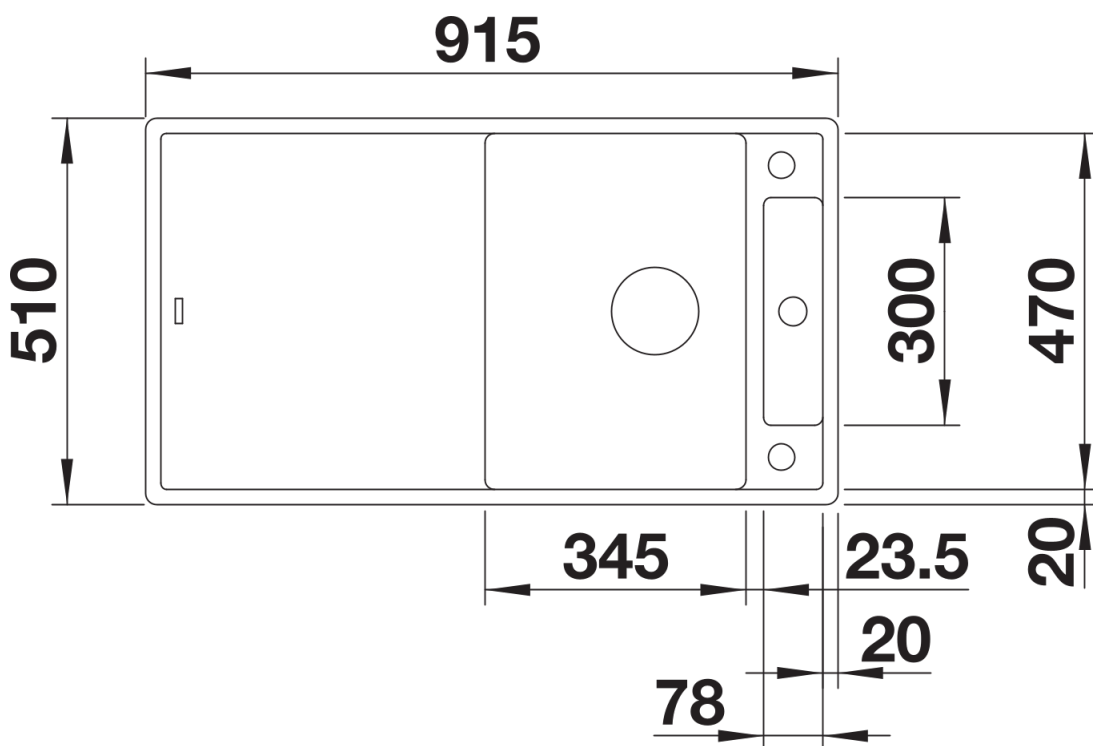
SILGRANIT zwart

Inbegrepen bij levering

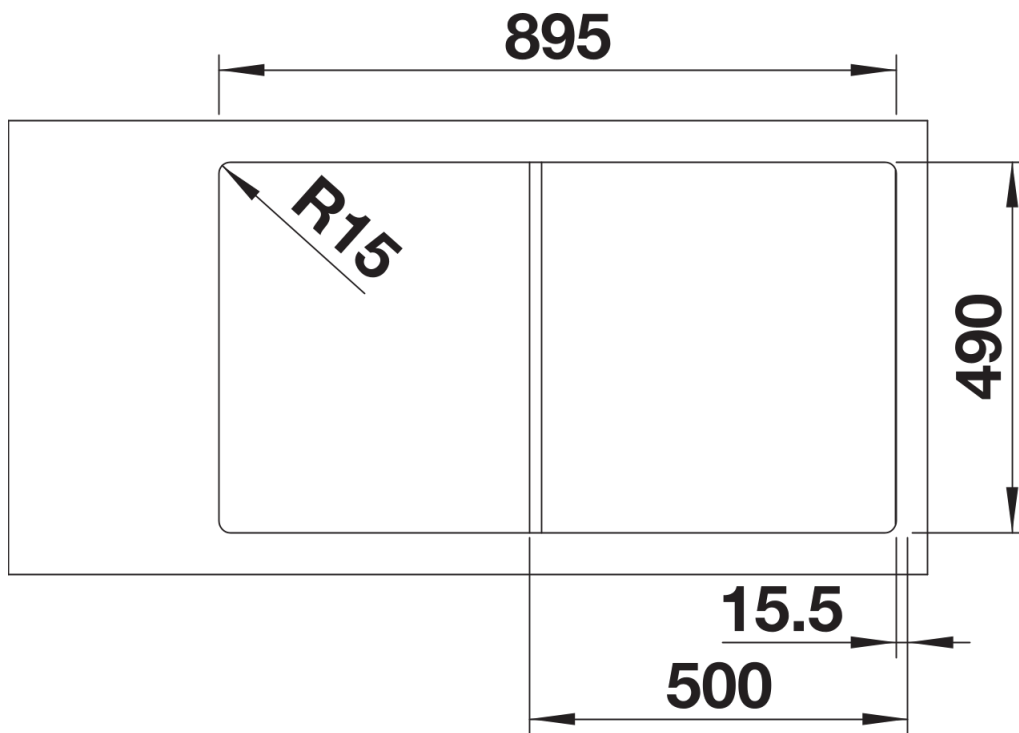
- brug snijplank van essenhout-compound
- afloopgarnituur met ruimtebesparende leiding
- 3 ½" InFino korfplug met afloopbediening (draaiknop)

234051 - Snijplank in essenhout-compound

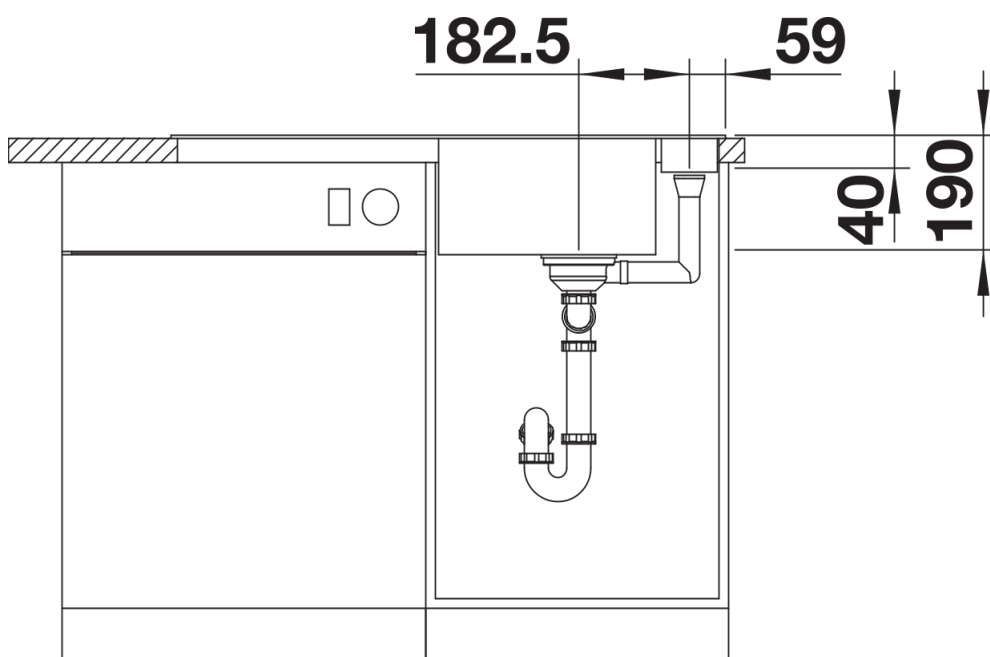
Details



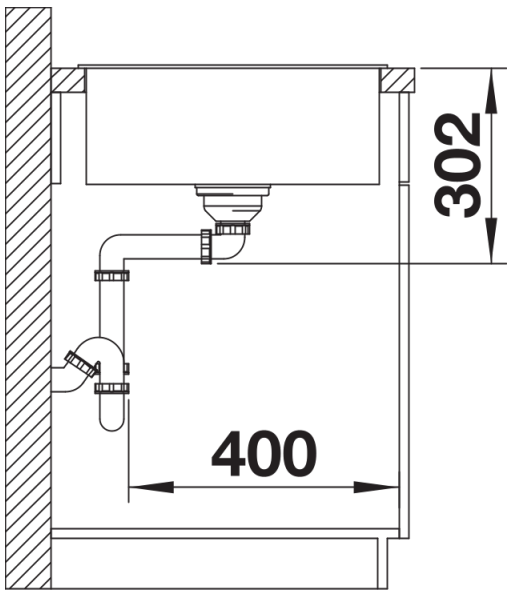
Bovenaanzicht



Uitgesneden



Vooraanzicht



Zijaanzicht