

Technische productfiche AXIA III 5 S

Item nr. 523205

Voordelen



- Vlotte, ergonomische workflow langs twee assen
- Design gekenmerkt door strakke lijnen en een dunne, ultravlakke rand
- Zeer kleine hoekradii voor een grote benutting van oppervlakten en volumes
- Verschuifbare essen-compound snijplank om direct naast een pot of pan te werken
- Hoogwaardige afwerking met verdekte C-overflow en InFino afloopsysteem – elegant geïntegreerd en onderhoudsvriendelijk

Kleuren



SILGRANIT antraciet

Beschikbare kleuren

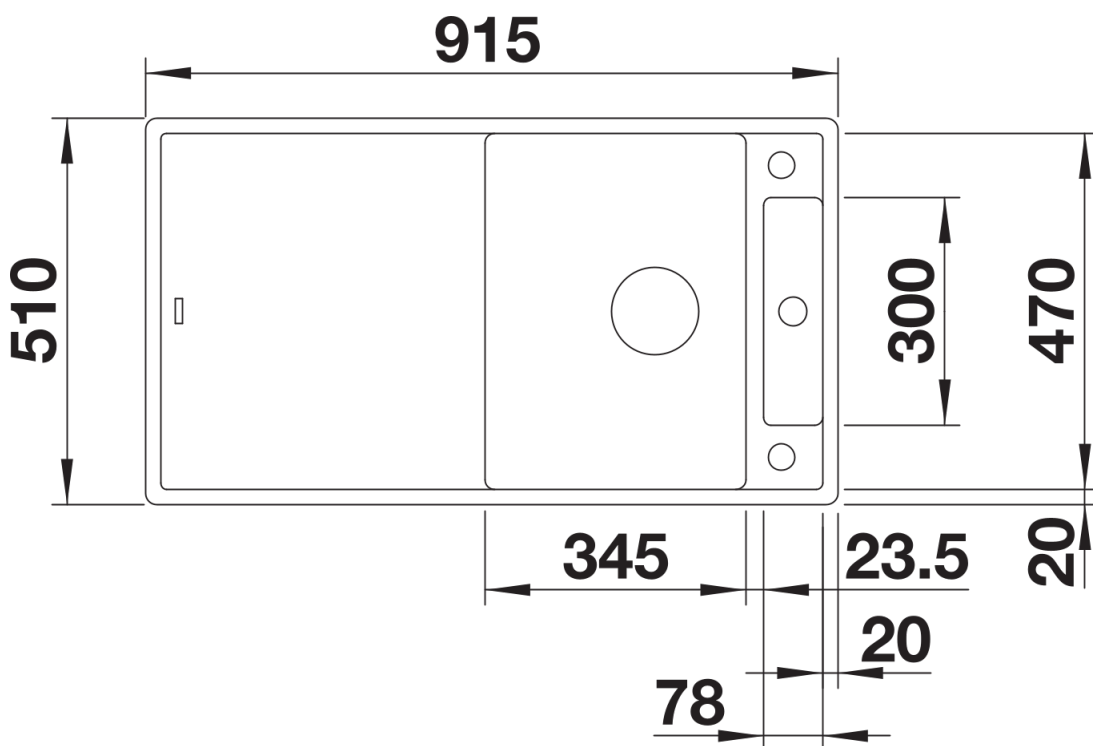
zwart
antraciet
rock grey
vulkaangrijs
wit
zacht wit
tartufo
café

Inbegrepen bij levering

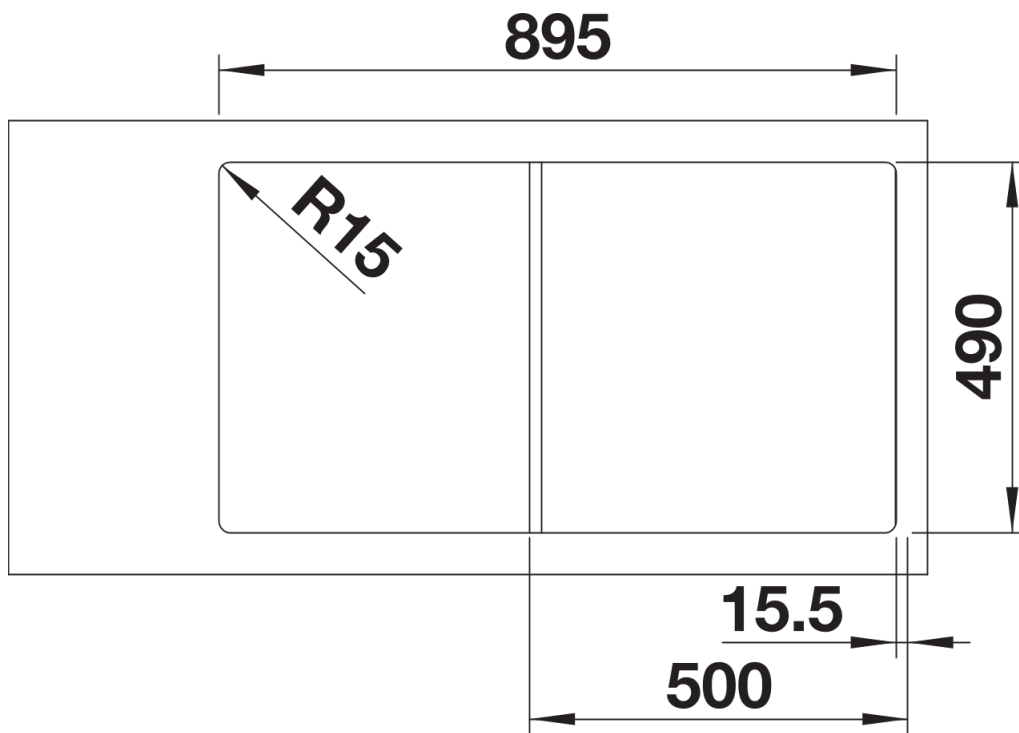
- brug snijplank van essenhout-compound
- afloopgarnituur met ruimtebesparende leiding
- 3 ½" InFino korfplug met afloopbediening (draaiknop)

234051 - Snijplank in essenhout-compound

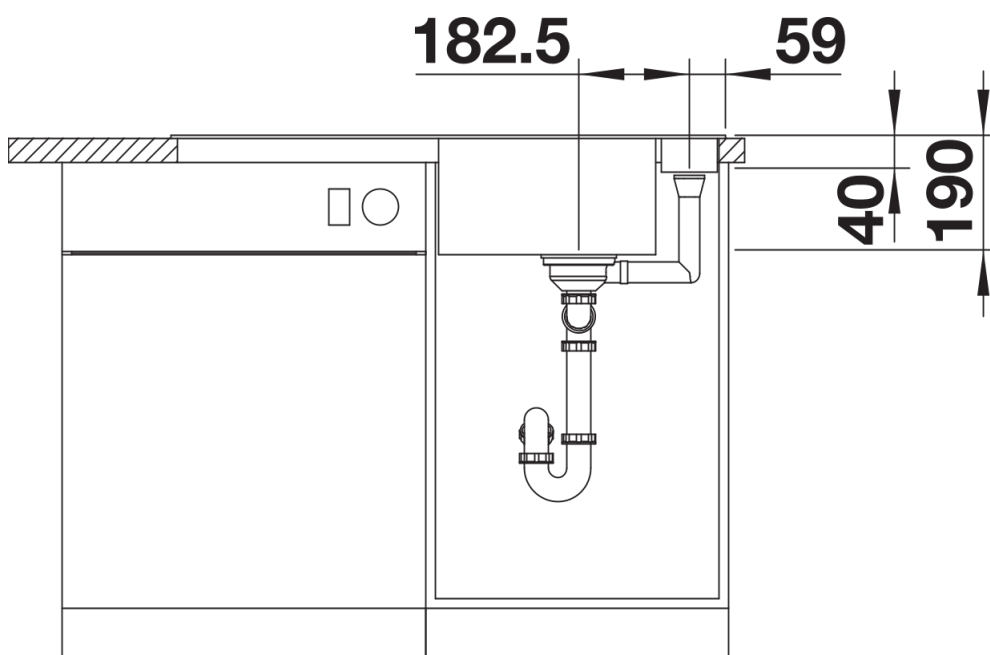
Details



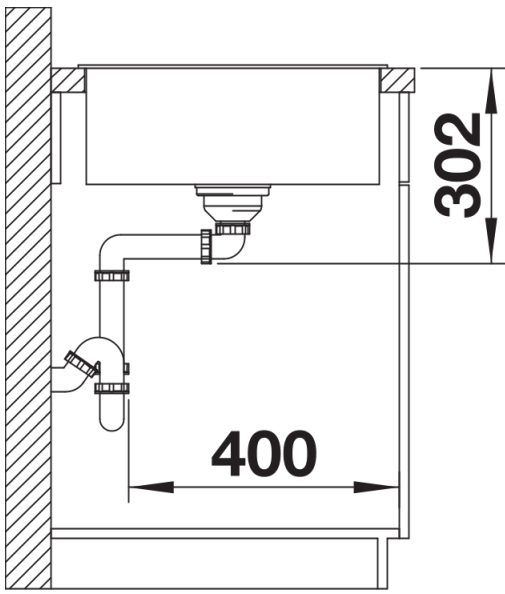
Bovenaanzicht



Uitgesneden



Vooraanzicht



Zijaanzicht