

## Technische productfiche AXIA III 5 S-F

Item nr. 523234

### Voordelen

---



- Vlotte, ergonomische workflow langs twee assen
- Design gekenmerkt door strakke lijnen en een dunne rand
- Zeer kleine hoekradii voor een grote benutting van oppervlakten en volumes
- Verschuifbare glazen snijplank om direct naast een pot of pan te werken
- Hoogwaardige afwerking met afloopbediening, verdeckte C-overflow en InFino afloopsysteem – elegant geïntegreerd en onderhoudsvriendelijk

## Kleuren

---



### Beschikbare kleuren

zwart  
antraciet  
rock grey  
vulkaangrijs  
wit  
zacht wit  
café

SILGRANIT wit

## Inbegrepen bij levering

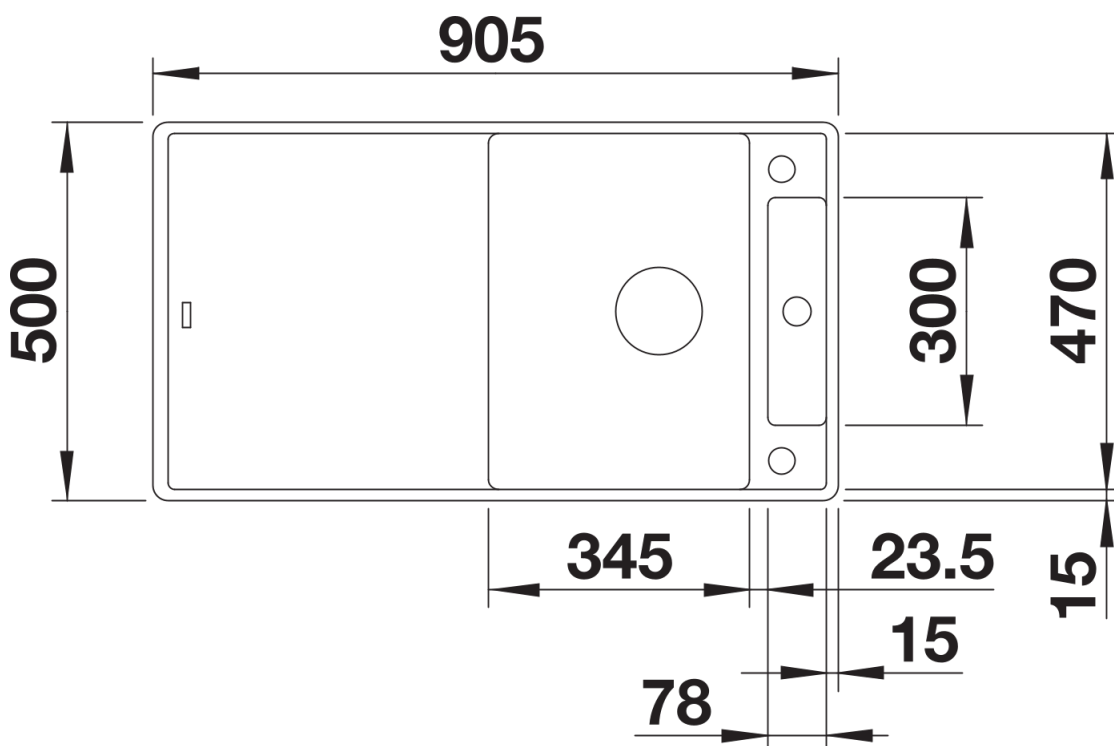
---

- glazen snijplank
- afloopgarnituur met ruimtebesparende leiding
- 3 ½" InFino korfplug met afloopbediening (draaiknop)

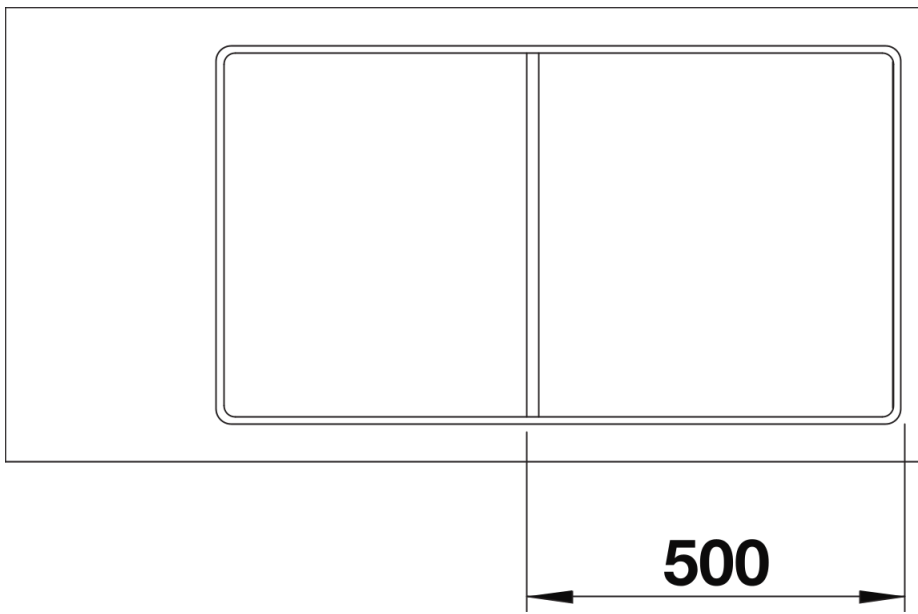
234045 - Snijplank in wit veiligheidsglas

## Details

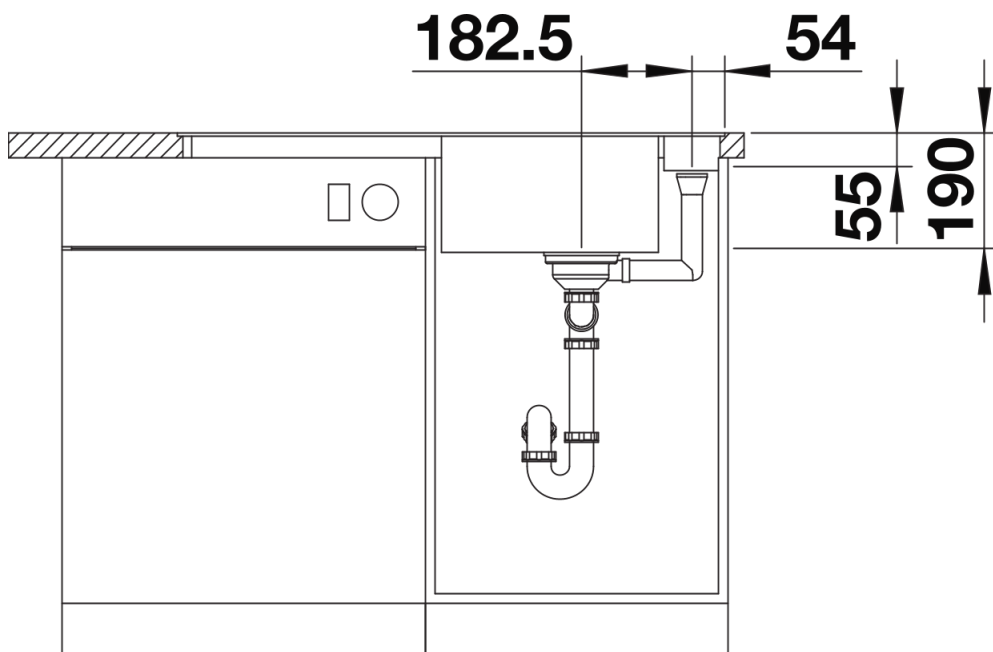
---



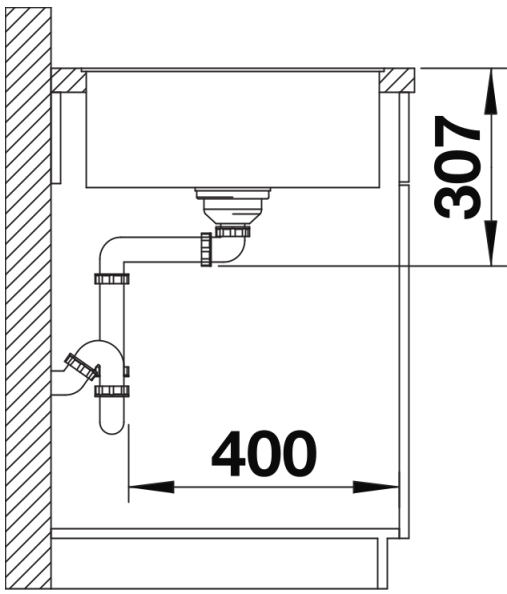
Bovenaanzicht



Uitgesneden



Vooraanzicht



Zijaanzicht