

Technische productfiche BRAVON-S

Item nr. 520282

Voordelen



- Een hoge, boogvormige uitloop voor een vrije werkruimte aan de keukenkraan en in de spoelbak
- Ergonomisch geplaatste bedieningshendel
- Grote bewegingsvrijheid door uittrekbare uitloop
- Bijzonder geschikt in combinatie met kleine en compacte spoel tafels

Kleuren



Beschikbare kleuren
chrom

galvanic chrom

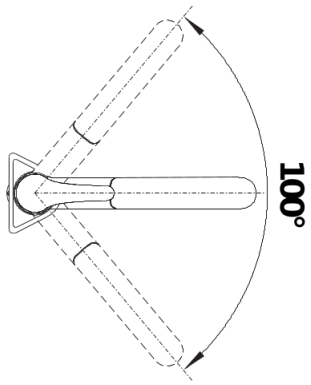
Planningsinformatie

- Bij uitvoering LD moet een doorstroomregelaar worden voorzien ter bescherming van de boiler.

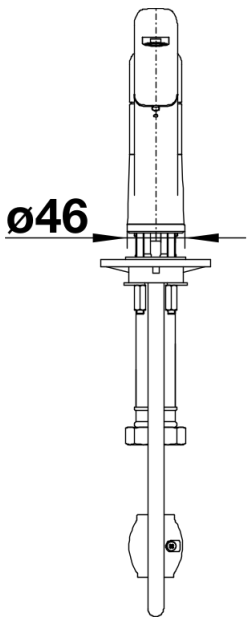
Inbegrepen bij levering

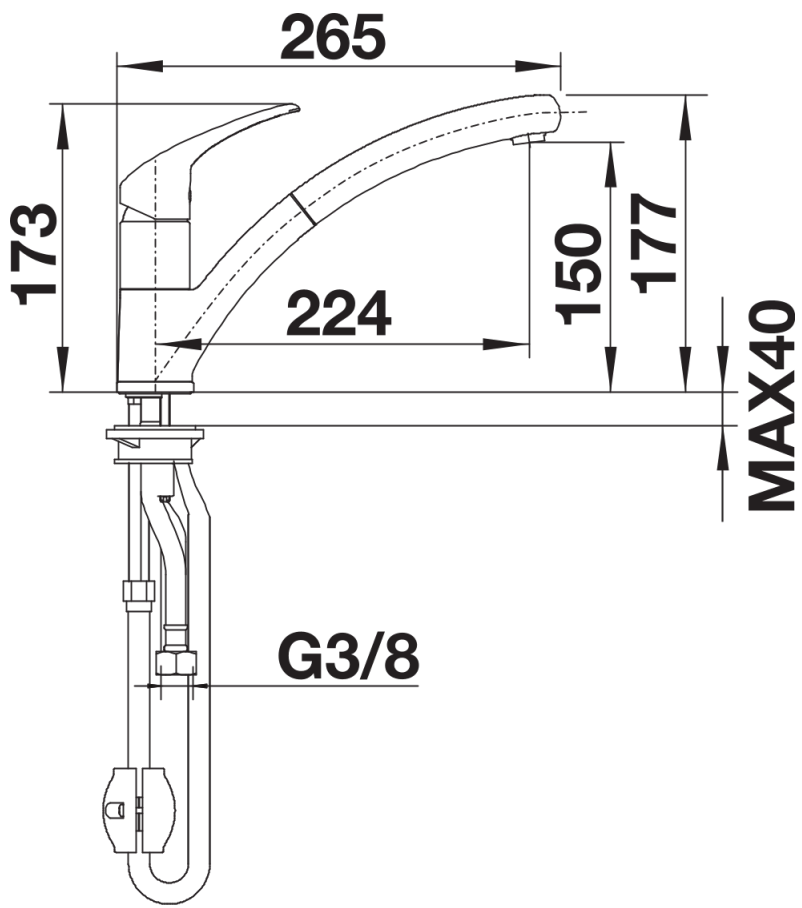
- Uitloop 100° draaibaar
- Kraangat van Ø 35 mm vereist
- Cartouche met keramische schijven
- Met kunststof omwikkelde sproeislang
- Flexibele aansluitslangen van 450 mm en met $\frac{3}{8}$ " moer voor eenvoudige montage
- Gepatenteerde straalbreker/sproeier voor verminderde kalkaanslag
- Stabilisatieplaat voor betere standvastigheid van de kraan op roestvrij stalen spoeltafels
- Met terugslagklep en aldus beveiligd tegen terugslag, in overeenkomst met EN 1717 (Certificaat Belgaqua)
- LGA Certificaat
- DVGW Certificaat in aanvraag

Details



Draaibereik





Zijaanzicht