

Technische productfiche AXIS III 45 S-IF

Item nr. 522102

Voordelen



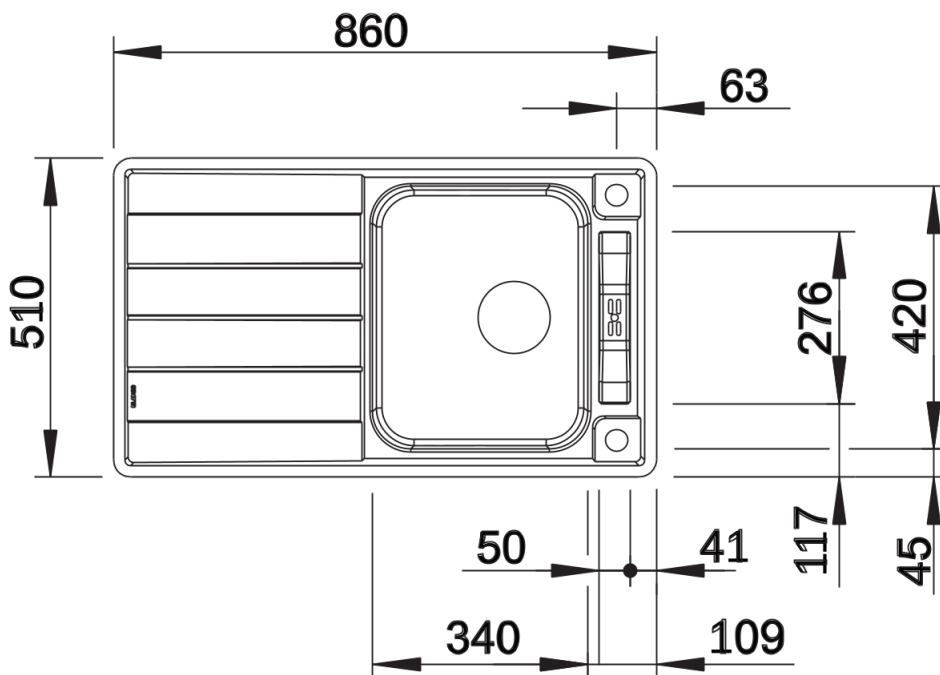
- Geaccentueerde bodem contourlijnen creëren een esthetisch aangename spoelbak met ruime bodem
- Ruime, elegante spoelbak met geaccentueerde bodemcontouren biedt zoveel mogelijk vlakke ondergrond voor het veilig neerzetten van glazen en grote voorwerpen
- Vloeiende, ergonomische werkprocessen langs twee assen
- Verschuifbare snijplank om direct naast een pot of pan te werken
- Hoogwaardige afwerking met verdekte C-overflow overloop en InFino afloopsysteem – elegant geïntegreerd en onderhoudsvriendelijk

Inbegrepen bij levering

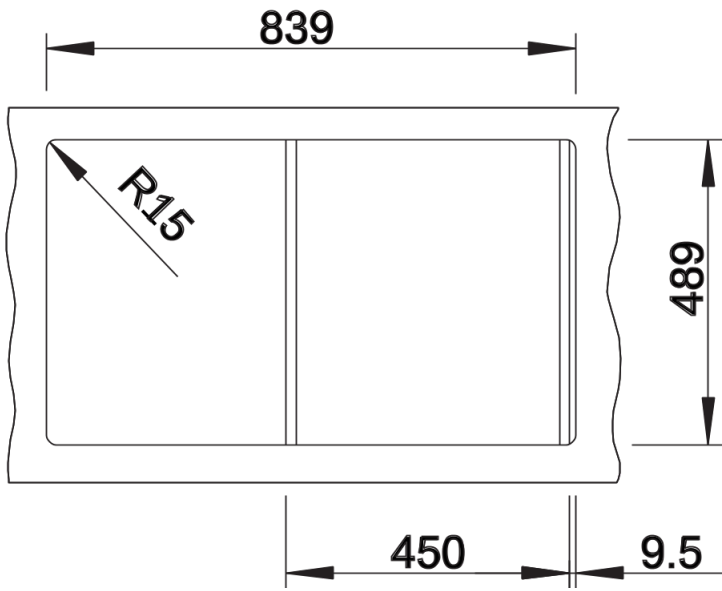
- verschijfbare snijplank in veiligheidsglas
- afloopgarnituur met ruimtebesparende leiding
- 3 ½" InFino korfplug met afloopbediening (draaiknop)

234047 - Snijplank in wit veiligheidsglas

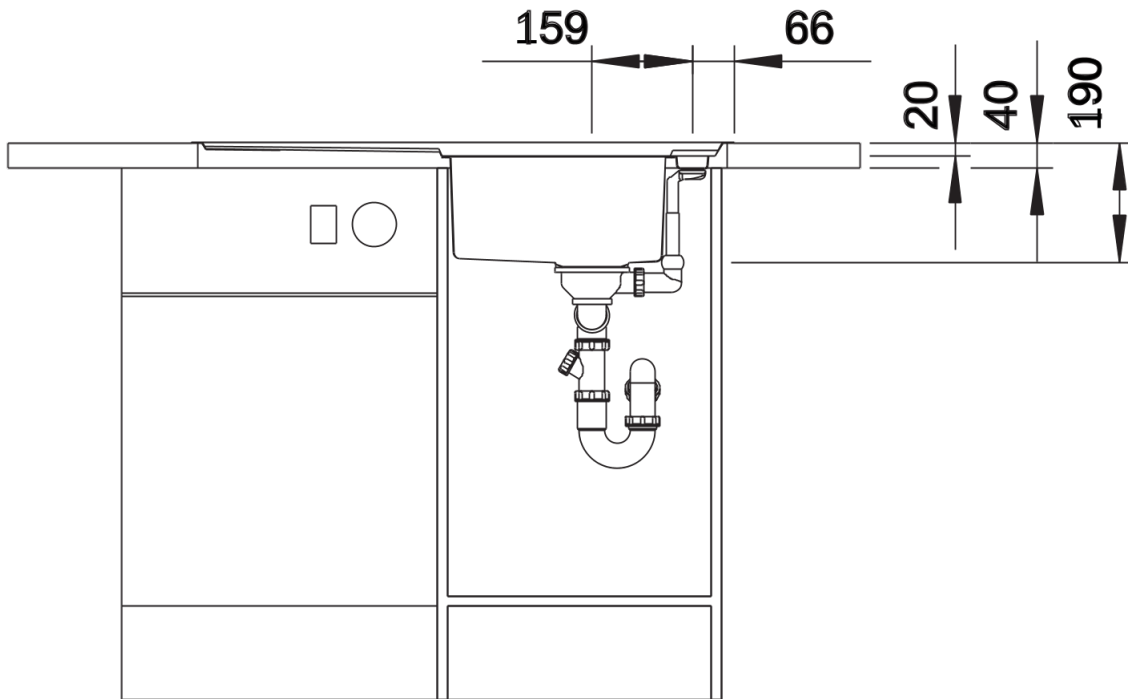
Details



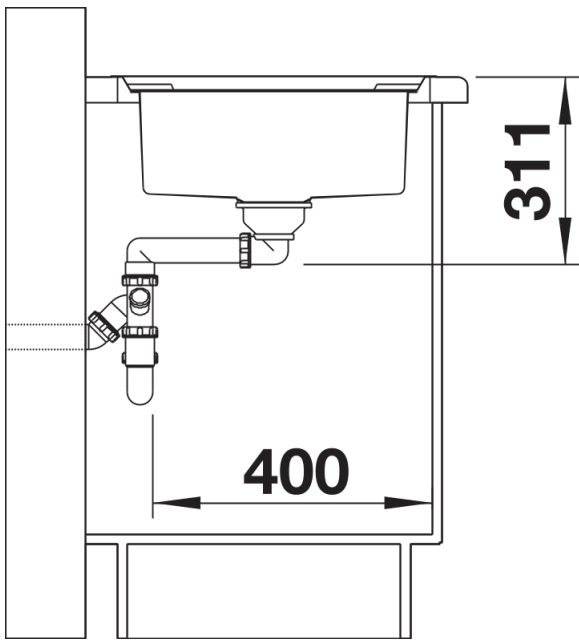
Bovenaanzicht



Uitgesneden



Vooranzicht



Zijaanzicht