

Technische productfiche AXIS III 5 S-IF

Item nr. 522103

Voordelen



- Geaccentueerde bodem contourlijnen creëren een esthetisch aangename spoelbak met ruime bodem
- Ruime, elegante spoelbak met geaccentueerde bodemcontouren biedt zoveel mogelijk vlakke ondergrond voor het veilig neerzetten van glazen en grote voorwerpen
- Praktische extra bak met roestvrijstalen inzet
- Vloeiende, ergonomische werkprocessen langs twee assen
- Verschuifbare glazen snijplank om direct naast een pot of pan te werken
- Hoogwaardige afwerking met verdekte C-overflow overloop en InFino afloopsysteem – elegant geïntegreerd en onderhoudsvriendelijk

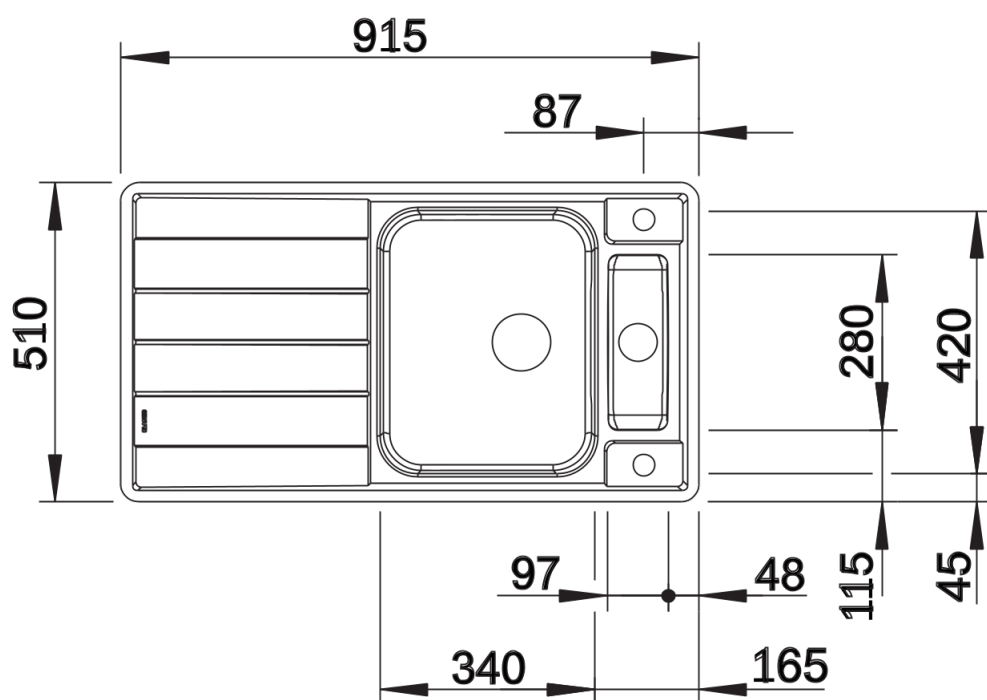
Inbegrepen bij levering

- verschijfbare snijplank in veiligheidsglas
- geperforeerd roestvrijstalen inzetbakje
- afloopgarnituur met ruimtebesparende leiding
- 3 ½" InFino korfplug en 1 ½" InFino korfplug met afloopbediening (draaiknop) voor de hoofdspoelbak

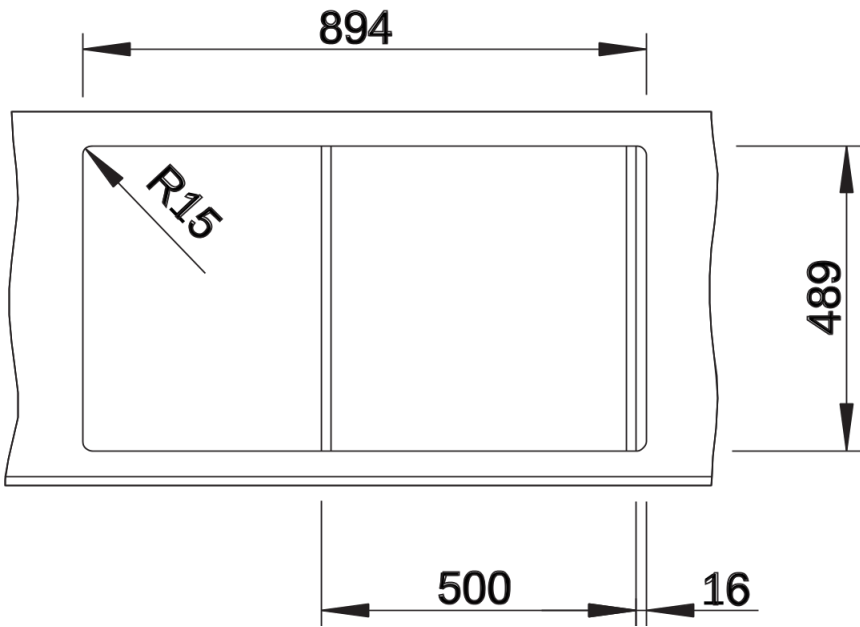
234047 - Snijplank in wit veiligheidsglas

224789 - Inzetbakje (in rvs)

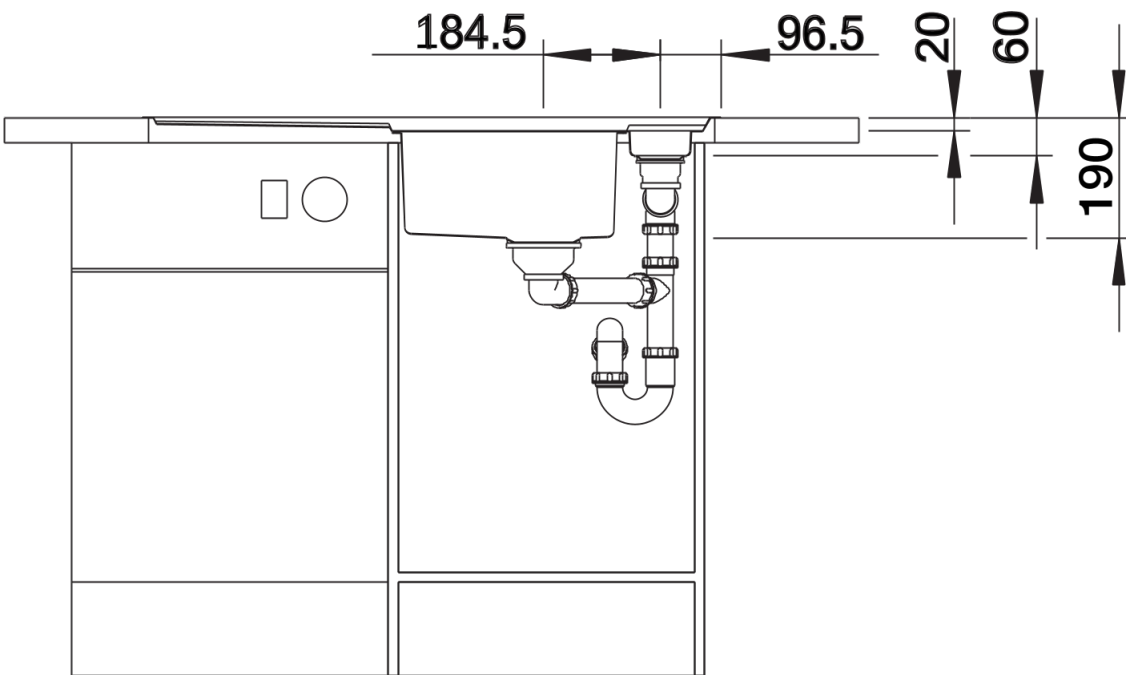
Details



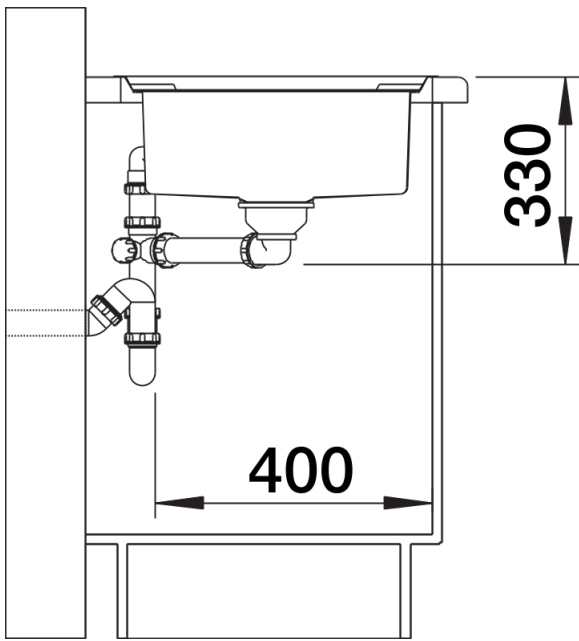
Bovenaanzicht



Uitgesneden



Vooraanzicht



Zijaanzicht