

## Technische productfiche CLARON 400/400-IF

Item nr. 521617

### Voordelen

---



- Puur en elegant design
- Een opvallende hoekradius van 10 mm voor meer design - zonder in te boeten aan functionele voordelen
- Groot bakvolume dankzij extra diepe bak en opvallend kleine radii
- Vlakke IF-rand
- InFino afloopsysteem – elegant geïntegreerd en onderhoudsvriendelijk

## Planningsinformatie

---

- Opmerking: bij installatie van een keukenkraan, afloopbediening of afwasmiddeldispenser in een laminaat werkblad heeft u een flexibele afdichtband nodig, art.nr. 120 055.

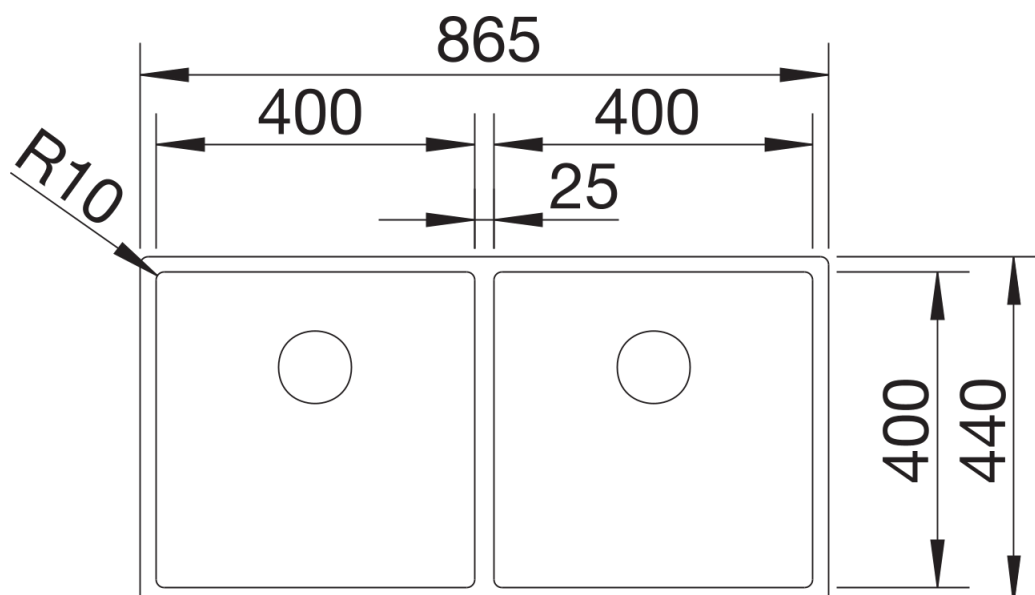
## Inbegrepen bij levering

---

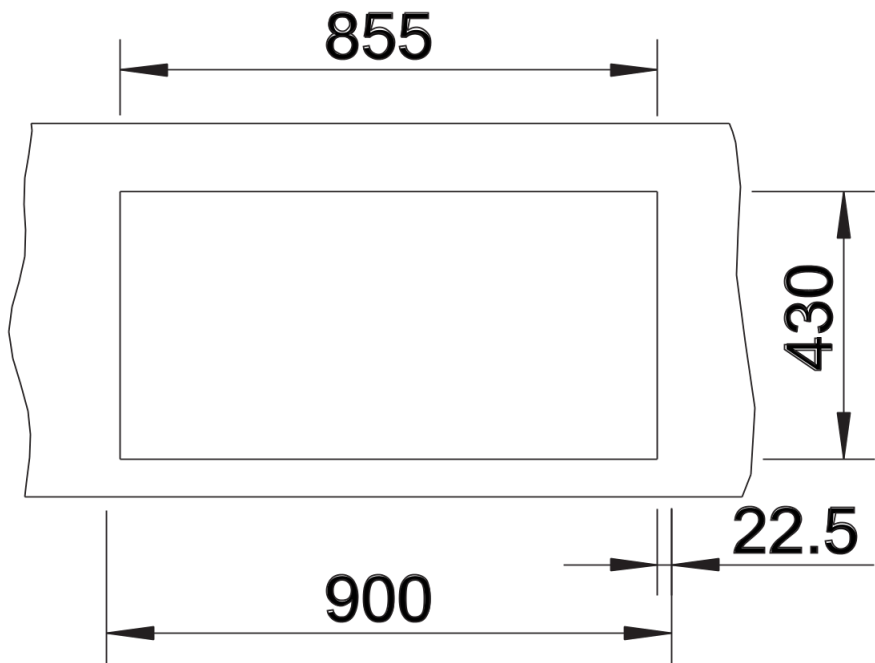
- afloopgarnituur met ruimtebesparende leiding
- afvoeraansluiting
- 2 x 3 ½" InFino korfplug
- bevestigingsset

## Details

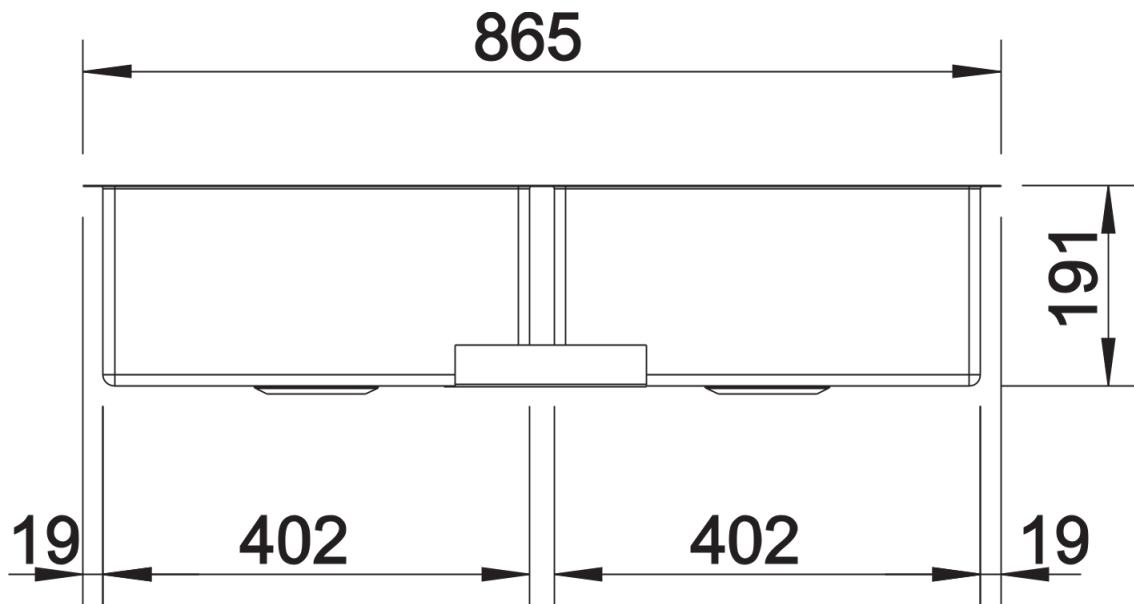
---



## Bovenaanzicht



Uitgesneden



Vooraanzicht