

Technische productfiche DALAGO 6-F

Item nr. 525875

Voordelen



- Zeer grote bak met geïntegreerde overloop
- De ruime kraanrichel biedt veel plaats voor de mengkraan en andere functionele elementen
- Modern design met klare lijnvoering

Kleuren



Beschikbare kleuren

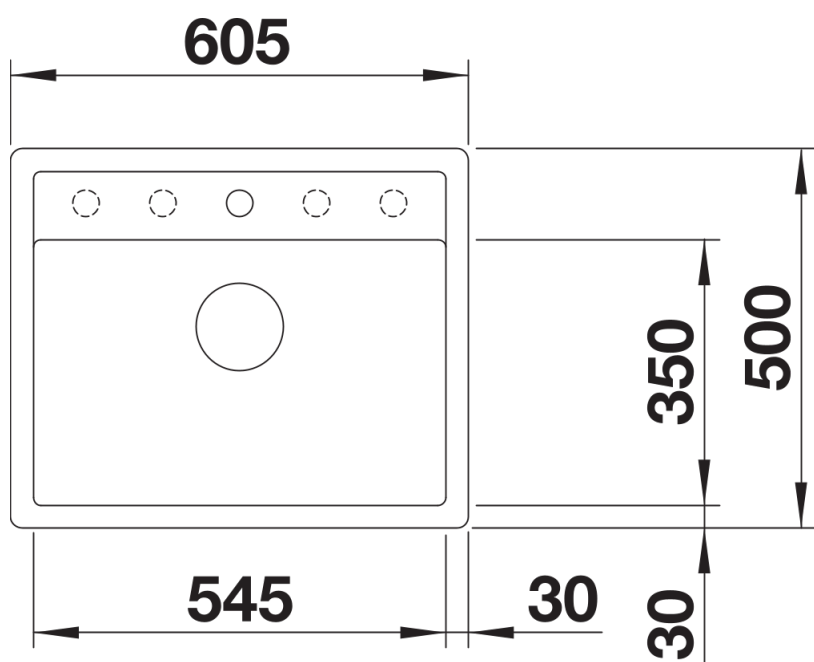
zwart
antraciet
rock grey
vulkaangrijs
alumetallic
wit
zacht wit
café

SILGRANIT zwart

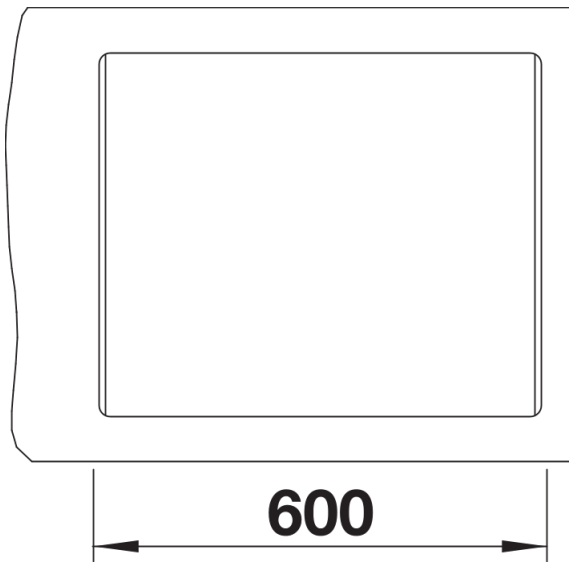
Inbegrepen bij levering

- afloopgarnituur met ruimtebesparende leiding
- 3 ½" korfplug met afloopbediening (draaiknop)

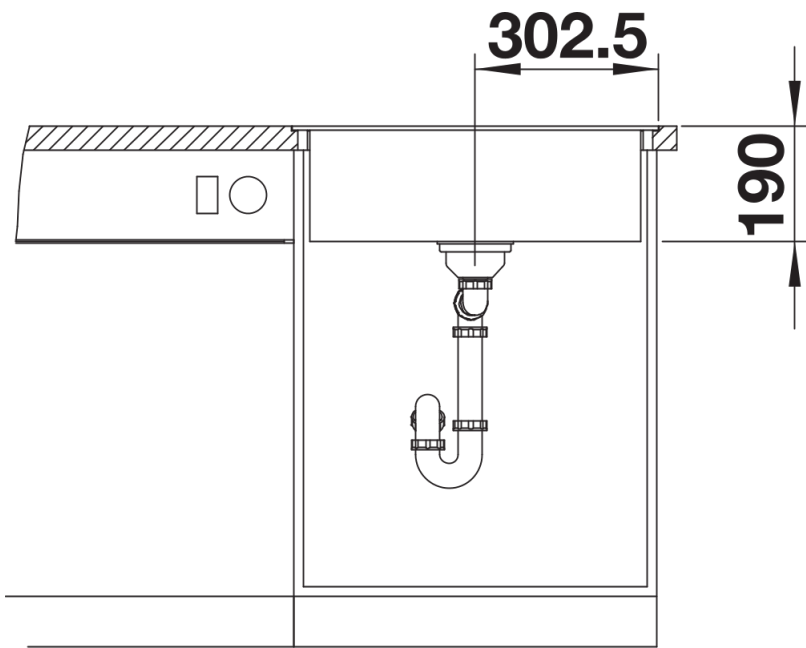
Details



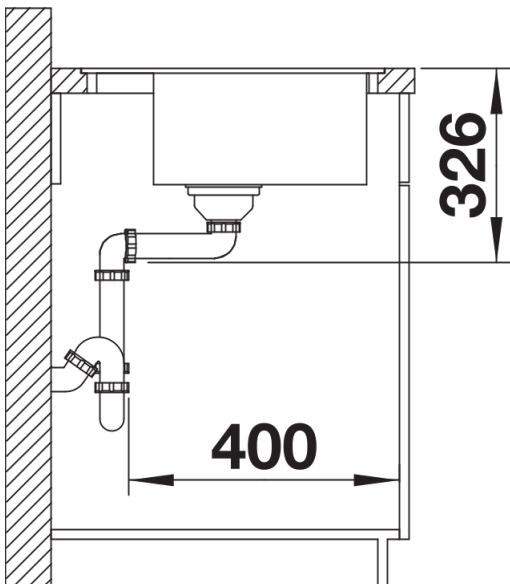
Bovenaanzicht



Uitgesneden



Vooraanzicht



Zijaanzicht