

Technische productfiche DALAGO 8

Item nr. 516629

Voordelen



- De uitzonderlijk grote bak biedt veel ruimte voor voorbereiden en afwassen
- De ruime kraanrichel biedt veel plaats voor de mengkraan en andere functionele elementen
- Modern design met klare lijnvoering
- Functionele accessoires optioneel verkrijgbaar

Kleuren



Beschikbare kleuren

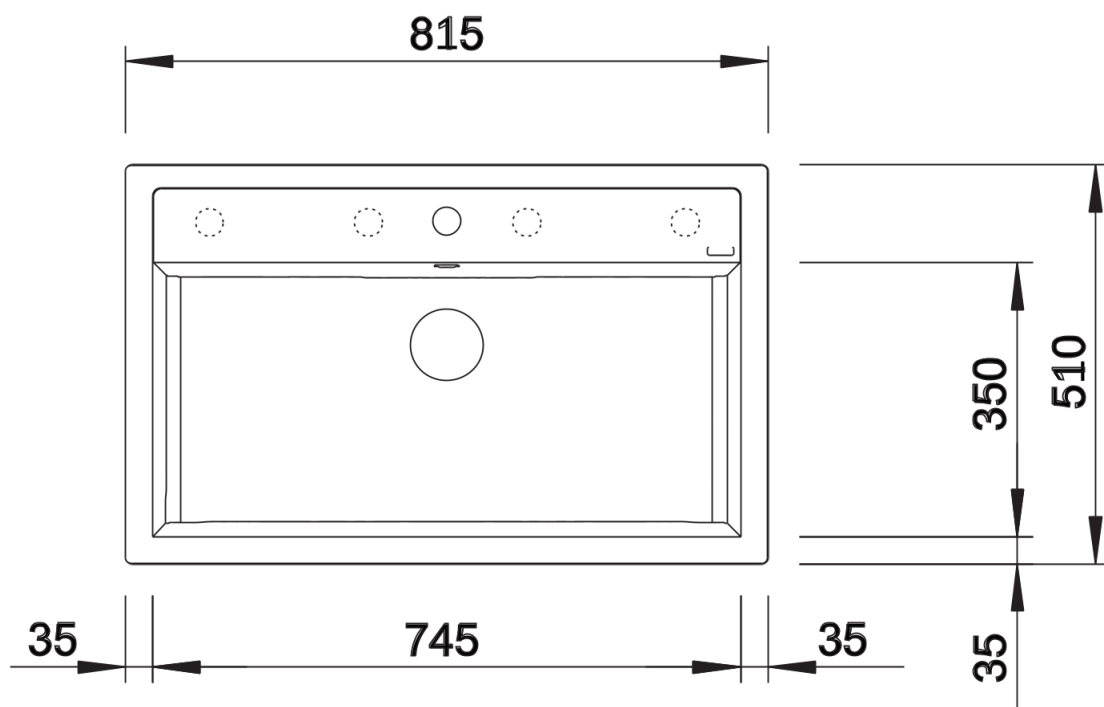
zwart
antraciet
rock grey
vulkaangrijs
wit
zacht wit
tartufo
café

SILGRANIT antraciet

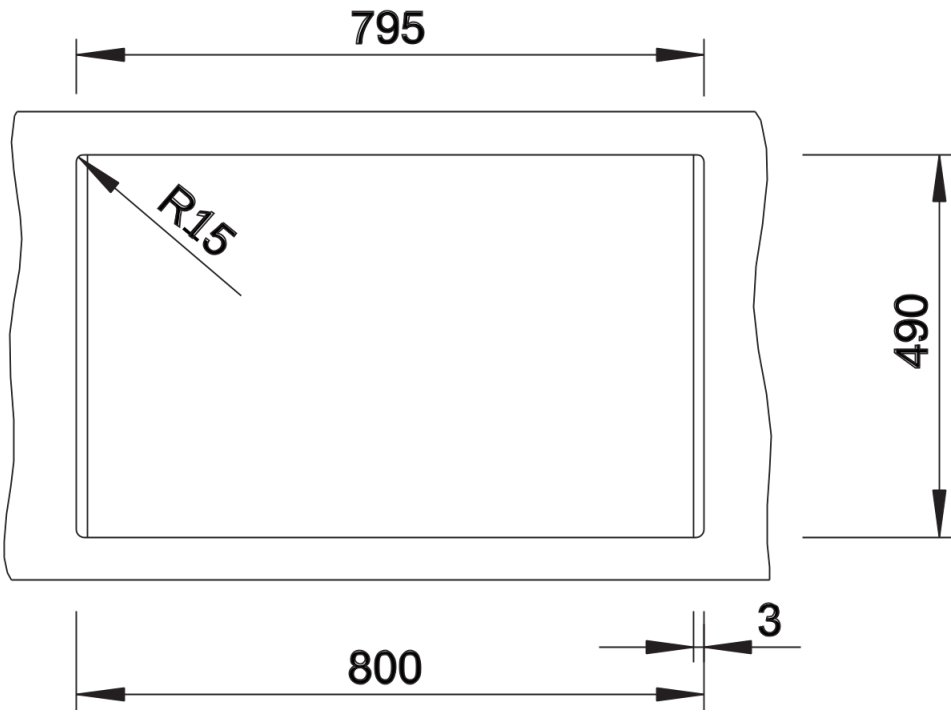
Inbegrepen bij levering

- afloopgarnituur met ruimtebesparende leiding
- 3 ½" korfplug met afloopbediening (draaiknop)

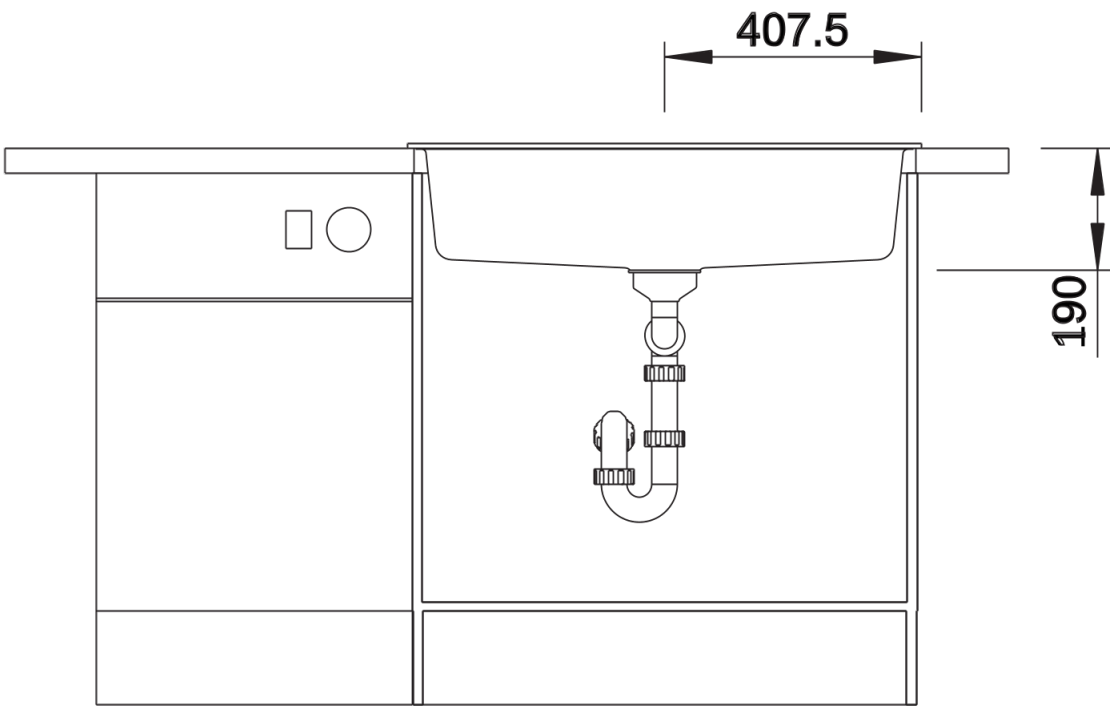
Details



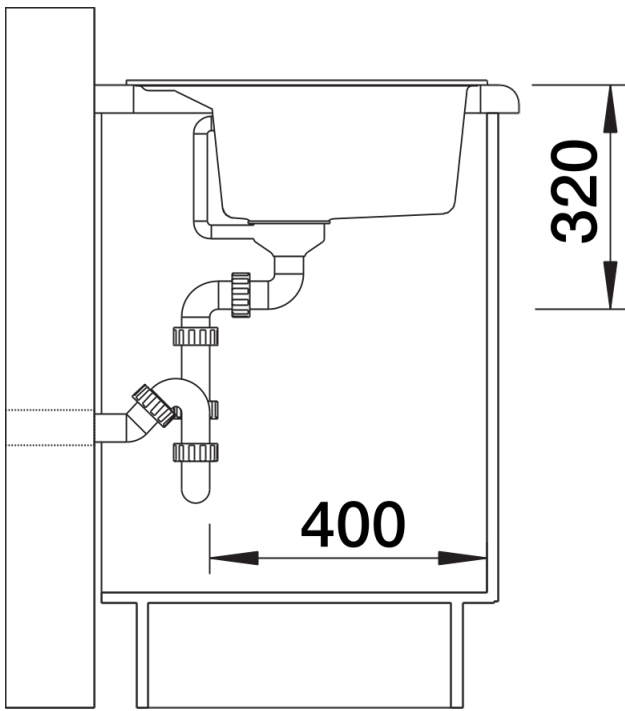
Bovenaanzicht



Uitgesneden



Vooraanzicht



Zijaanzicht