

## Technische productfiche DALAGO 45-F

Item nr. 525870

### Voordelen

---



- Grote bak voor maximaal comfort in de kleine keuken
- De ruime kraanrichel biedt veel plaats voor de mengkraan en andere functionele elementen
- Modern design met klare lijnvoering

### Kleuren

---



#### Beschikbare kleuren

zwart  
antraciet  
rock grey  
vulkaangrijs  
wit  
zacht wit  
café

SILGRANIT zwart

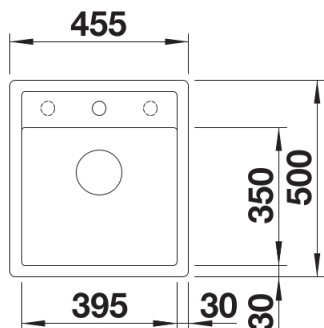
## Inbegrepen bij levering

---

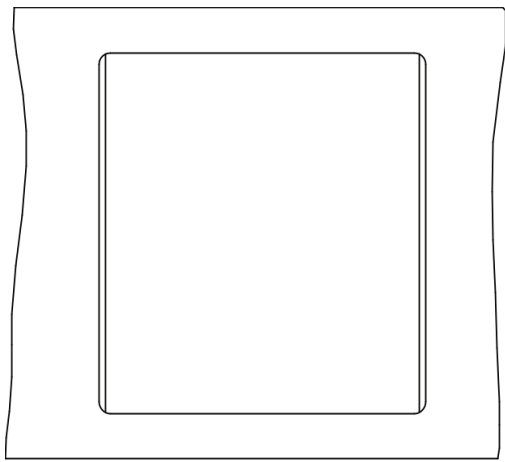
- afloopgarnituur met ruimtebesparende leiding
- 3 ½" korfplug met afloopbediening (draaiknop)

## Details

---

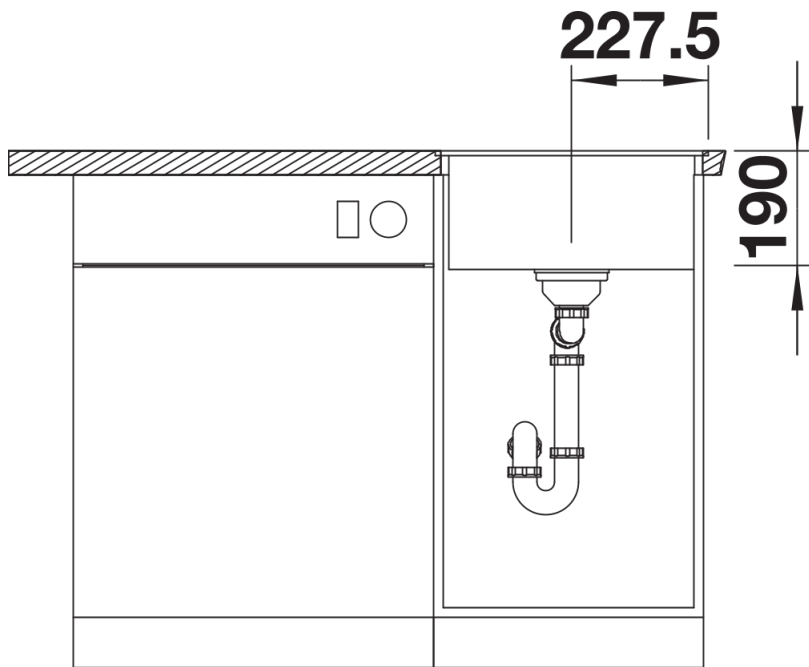


## Bovenaanzicht



450

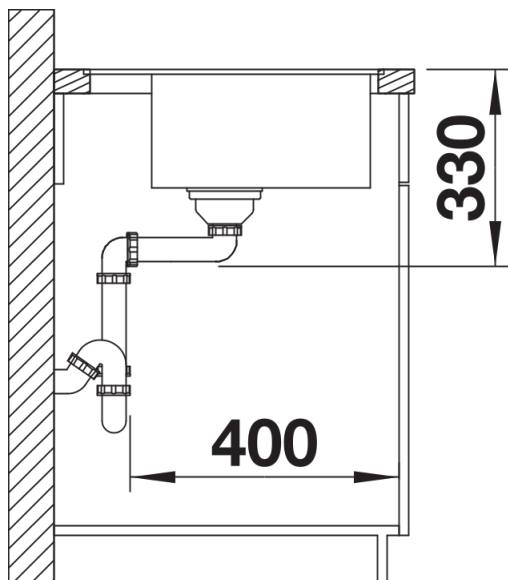
Uitgesneden



227.5

190

Vooraanzicht



330

400

Zijaanzicht