

## Technische productfiche DALAGO 8-F

Item nr. 525878

### Voordelen

---



- De uitzonderlijk grote bak biedt veel ruimte voor voorbereiden en afwassen
- De ruime kraanrichel biedt veel plaats voor de mengkraan en andere functionele elementen
- Modern design met klare lijnvoering

### Kleuren

---



#### Beschikbare kleuren

zwart  
antraciet  
rock grey  
vulkaangrijs  
wit  
zacht wit  
café

SILGRANIT zwart

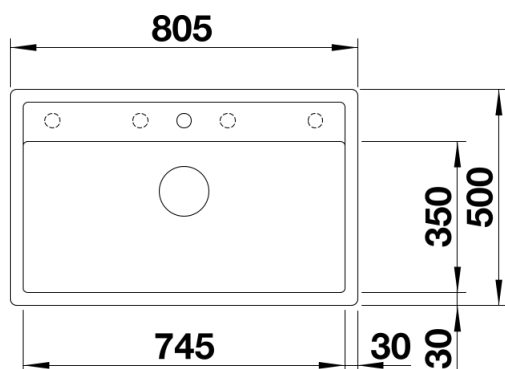
## Inbegrepen bij levering

---

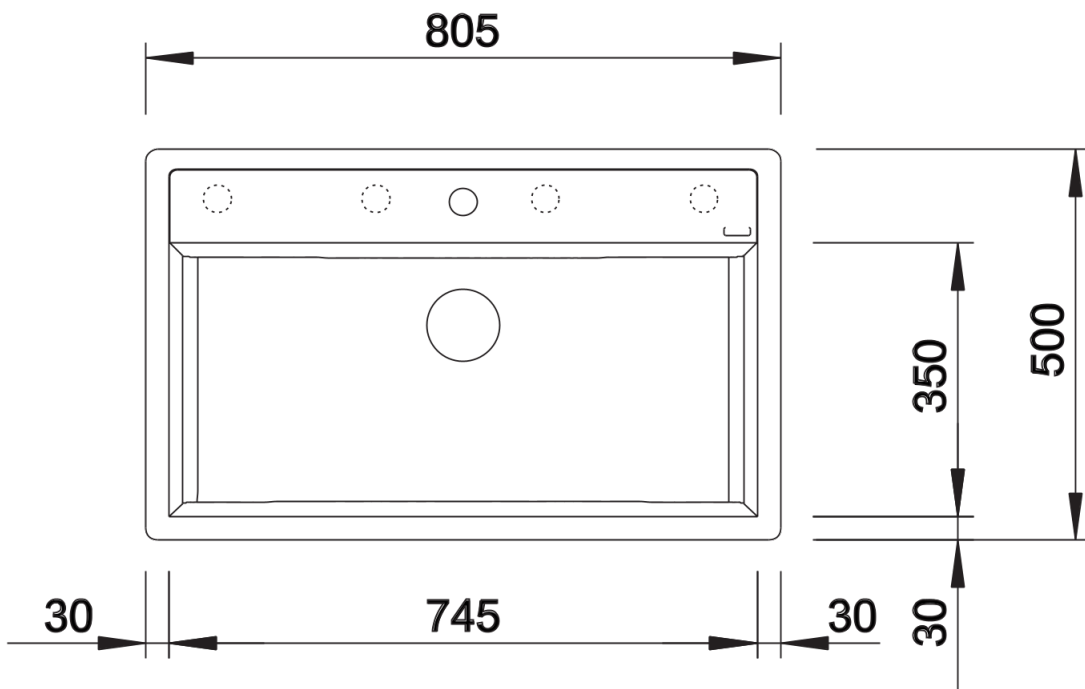
- afloopgarnituur met ruimtebesparende leiding
- 3 ½" korfplug met afloopbediening (draaiknop)

## Details

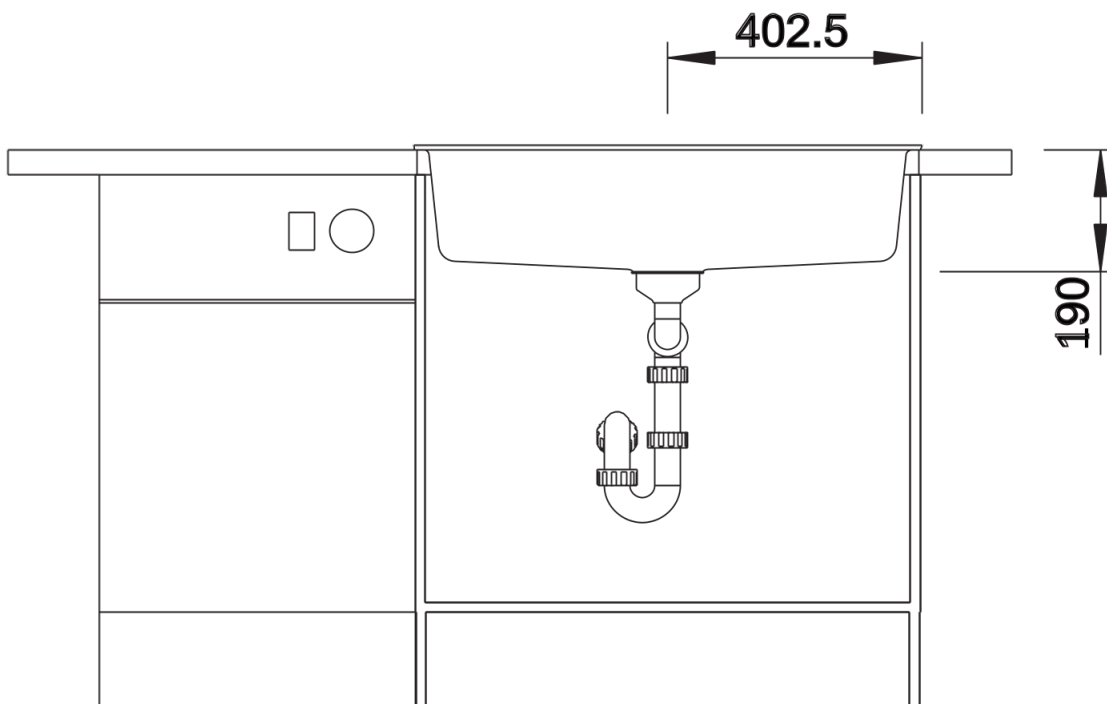
---



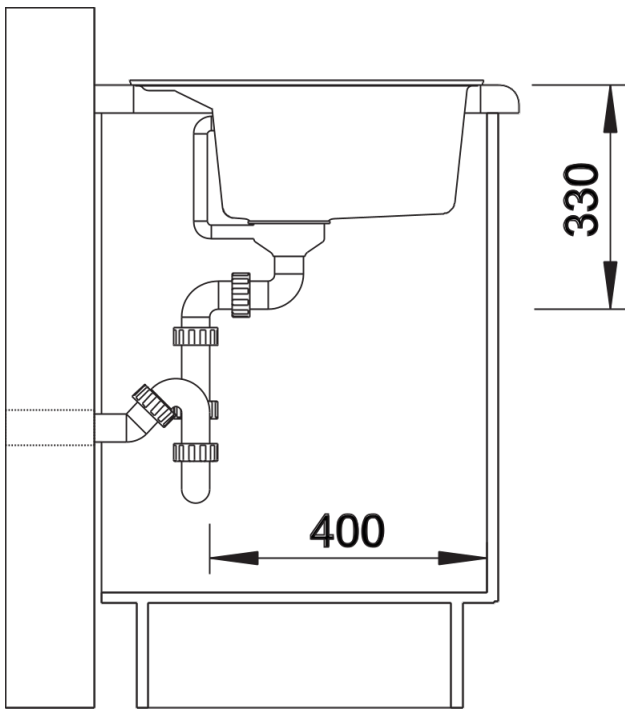
## Bovenaanzicht



Uitgesneden



Vooraanzicht



Zijaanzicht